

**Das Forum und der Autor übernehmen für diese Anleitung keine Haftung!**

**Die Arbeiten am und im Wagen erfolgen ausschließlich auf eigene Gefahr.**

**Unsachgemäß ausgeführte Arbeiten können sich an sicherheitsrelevanten Baugruppen negativ auf die Sicherheit des PKW und damit für die Sicherheit der Insassen auswirken.**

**Unsachgemäß ausgeführte Arbeiten an der Elektrik/Elektronik können zu weiterführenden Problemen und daraus resultierenden Fehlfunktionen führen.**

## Fehlersuche und Best-Practise an BMW-Diesel Motoren M57 & M47 (v. 3.06)

Hintergrund:

Der Diesel-Motor M57 - und die daraus abgeleiteten R4 M47 – mit deren Nachfolgemodellen sind äußerst robuste Motoren, die nicht selten bei entsprechender Pflege eine Laufleistung von > 400.000 km erreichen (Rekord sind 1,2 Mio KM). Allerdings gestaltet sich die Fehlersuche bedingt durch eine Reihe von Nebenaggregaten etwas aufwändig. In Forum sind viele Themen diesbezüglich eingestellt worden, hier eine Übersicht von gesammelten Erfahrungen.

Der **M57** ist in den Modellen **E39** (525d, 530d), **E38** (730d), **E46** (330d), **E53** (X5; 3,0d) und **Opel Omega** (B, 2,5DTi) verbaut. Als weiterentwickelte Versionen

- **M57TU** im **E60/61** (525d, 530d, 535d), **E46** (330d), **E83** (X3; 3,0d), **E65** (730d), **E53** (X5; 3,0d) und als
- **M57TU2** im **E90/E91** (325d, 330d, 353d), **E60/61** (525d, 530d, 535d), **E70** (X5 30d; 3,0sD), **E71** (X6 30d, 35sD), **E83** (X3 3,0sD),

Der **M47D20** mit einer VP-44 Verteiler-Einspritzpumpe wurde in den Modellen **E46** (318d, 320d) und **E39** (520d) bis 2004 verbaut. Als weiterentwickelte Versionen mit einer Common-Rail Technologie

- **M47TU** im **E46** (318d, 320d)
- **M47TU2** im **E87** (118d, 120d), **E90/91** (318d, 320d), **E83** (X3; 2,0d), **E60** (520d)

Verwendet wurden die Bilder, Werte und FS-Einträge aus dem e39.

Dieses Dokument fokussiert sich auf den M57 Motor. Die Unterschiede in der Dieselversorgung beim M47 Motor sind zu beachten. (Siehe Unterschiede des M47 Motor (2.0 Diesel)).

Nach jedem Kapitel befindet sich ein Diagnose-Suchbaum als Zusammenfassung sowie zur konzentrierten Fehlersuche in einer sinnvollen Reihenfolge.

Folgenden Foren ist die Nutzung und Bereitstellung dieses Dokumentes ausdrücklich erlaubt: e39-Forum; 7er-Forum, Motortalk, e46-forum, e60-forum, BMW-Syndikat

Mittlerweile ist viel Arbeit in dieses Dokument geflossen und jedem Dieselfahrer soll es eine schnelle und kostenlose Hilfe sein. Trotzdem freut sich der Autor, wenn der geneigte Leser seinen Dank durch eine kleine Aufbesserung seines Taschengeldes in klingender Münze zeigt.



an **e39@sendi.de**

- Vers. 1.3: Abb2 geändert- Dieselerücklaufleitung  
Punkte 1.1 bis 1.6 hinzugefügt; 2.2 korrigiert; 4.1-4.2 hinzugefügt
- 1.4 Formatierung  
4.1.2 Kabelbrüche überarbeitet; Bilder und Nummerierungen  
Reihenfolge Turbo-Überprüfung geändert – neue Inhalte  
3.3 Diagnose-Suchbaum; Bild Hochdruck-Regelventil
- 1.5 Formatierungen, Korrekturen  
2.4 Diagnose- Suchbaum
- 1.6 Korrekturen VTG-Verstellung  
Kennfeld Ladedruck; Ergänzungen Ladeluftführung / Abgasstrang  
Diagnose Suchbaum 4.6
- 1.7 Korrekturen Ladedruck  
Fehlersuche Ladedruck 3.2.1  
Diagnose Suchbaum 3.3; Diagnose Suchbaum 4.6  
Unterdrucksystem Übersicht in die Grundlagen verschoben.
- 2.0 Rücklaufmengen Test mit Mengenangaben  
Diagnose Suchbäume graphisch als Flussdiagramm dargestellt  
Quellenangaben
- 2.1 Diagramm Turboloch korrigiert  
Test Unterdruck-Dosen und Ventile  
Dichtheit Ansaugsystem (Drucktrakt) bei Turboloch
- 2.2 Flussdiagramm 1 korrigiert
- 2.3 Flussdiagramm 1 korrigiert; NWS,KWS hinzugefügt  
Index und Bild-Verzeichnis eingefügt
- 2.4 Index-Korrektur, Diagramm 1, Bild Inline-Pumpe
- 2.5 NWS-bei warmen Motor testen, Flussdiagramm 1 geändert  
1.8 Elektrische Verbindungen hinzugefügt
- 2.6 Korrekturen Unterdruck-Prüfung  
„VTG-Verstellung ersetzen“ im Suchbaum ; Luftmassenmesser; Silikonschläuche als Unterdruckleitungen
- 2.7 5.0 Unterschiede beim M47, Fehler im Inhaltsverzeichnis korrigiert; 4.7 weitere Fehler
- 2.8 Abgasstrang / Kat Details / Umstellung in Kap. 4. / Motorlager Undichtigkeit /Gen 1&2 korrigiert / Reaktion zu hoher Ladedruck
- 2.9 Diesel-Druckbegrenzungsventil, Schlauchlängen
- 2.10 Ladeluft-Sensor Prüfung hinzugefügt
- 2.11 Raildruck.Sensor; Flußdiagramm 1 korrigiert; Sonderfälle Turboloch
- 2.12 Startprobleme, Elektrischer Teil der Dieserversorgung
- 3.00 Neue Struktur; Best-Practise; Nomenklatur, 4.2 Laufruhe-Messung korrigiert, Hinweise HD-Pumpe, Neue Graphiken
- 3.02 Bilder Drallklappen Entfernung; 6.1.1 Schlauchangaben
- 3.03 M57 ist **KEIN** aufwändiger Motor; Sonderfall prellendes Druckregelventil; LMM korrigiert
- 3.04 Injektoren-Reinigung (6.6), turbo-Fehlersuche (6.7), Klemmende VTG-Verstellung im Turbo
- 3.05 Unterdruck-Fehlersuchbaum (6.2) hinzugefügt
- 3.06 LMM Adaptionswerte löschen / Udruck-Regelventile richtig anschließen

# Inhalt

<b>1</b>	<b>Prinzipieller Aufbau</b>	<b>5</b>
1.1	Ladeluft-Führung	6
1.2	Kraftstoff-Vorförderung:	6
1.3	Die Stellglieder	7
1.4	Die elektrischen Anschlüsse - Steckverbindungen	7
1.5	Die Hochdruck-Erzeugung	7
1.5.1	Hinweise zur Hochdruckpumpe	7
1.6	Einspritzung	8
1.7	Rückleitung	8
1.8	Unterschiede Generation 1 und 2 des Common Rail System	8
1.9	Das Unterdrucksystem – Eine Übersicht	9
1.9.1	Warum ein Unterdrucksystem?	9
1.9.2	Prinzipieller Aufbau	9
<b>2</b>	<b>Fehler: Startprobleme</b>	<b>10</b>
2.1	Erforderliche Parameter / Fehlerspeicher	10
2.2	Vorförderdruck zu gering:	10
2.3	Raildruck zu gering:	12
2.3.1	Dichtung am Hochdruck-Regelventil ersetzen	12
2.3.2	Raildruck-Sensor überprüfen	13
2.3.3	Motor-Sensoren	13
2.3.4	Injektor-Rücklaufstest	13
2.3.5	DDE-Relais	14
2.3.6	Hochdruck-Pumpe	14
2.4	Zusammenfassung / Diagnose-Suchbaum „Motor startet nicht“	15
<b>3</b>	<b>Fehler: Leistungsverlust bis 2.300 Umin / „Turboloch“</b>	<b>17</b>
3.1	Fehlersuche	17
3.1.1	Fehlerspeicher auslesen / Sensorwerte überprüfen	17
3.1.2	VTG-Verstellung überprüfen	17
3.1.3	Unterdruck Prüfen	18
3.1.4	Austausch und Prüfung der weiteren Elemente im Unterdrucksystem	19
3.1.5	Luftmassenmesser überprüfen	20
3.1.6	Überprüfen des VTG-Gestänges am Turbo	20
3.1.7	Turbo-Dichtung	21
3.1.8	Überprüfung der kompletten Luftführung auf Dichtigkeit und Durchlässigkeit	21
3.1.9	Prüfung /Reinigung/Austausch des Ladedruck-Sensor	22
3.2	Diagnose-Suchbaum Fehler: „Leistungsverlust bis 2.300 1/min	23
<b>4</b>	<b>Fehler: allgemeiner Leistungsverlust</b>	<b>24</b>
4.1	Meßwerte	24
4.2	Injektoren	24
4.2.1	Zustand / Messwerte / Ruhelaufmessung	24
4.2.2	Elektrische Ansteuerung / Sensorleitungen	24
4.3	Ansaug- & Ladelufttrakt	25
4.4	Turbolader	25
4.5	Ladedrucksensor prüfen	25
4.6	Abgastrakt	26
4.7	Elektrische Dieselpumpen	27
4.8	zu hoher Ladedruck / negative Regelabweichung	27
4.9	Weitere Fehler / unruhiger Motorlauf	28
4.9.1	Injektor-Kabelbaum:	28
4.9.2	Sensor-Stecker/Kabel:	28
4.9.3	AGR-Ventil	28
4.10	Diagnose-Suchbaum Fehler: „allgemeiner Leistungsverlust“	29
<b>5</b>	<b>Unterschiede des M47 Motor (2.0 Diesel)</b>	<b>31</b>
5.1	Ladeluft	31
5.2	Diesel-Versorgung	31
5.3	Einspritzung	31
5.3.1	Einspritz-Steuerung	32

5.3.2	Motor-Abschaltung .....	32
<b>6</b>	<b>Best Practise .....</b>	<b>33</b>
6.1	Unterdruck-System .....	33
6.1.1	Besonderheiten zu den Schlauch-Bezeichnungen.....	33
6.1.2	Unterdruckpumpe/ Verteilung.....	34
6.1.3	Anschluss Bremskraftverstärker .....	35
6.1.4	AGR-Ventil:.....	35
6.1.5	Motorlager-Verstellung .....	36
6.1.6	Turbolader-Verstellung: .....	36
6.1.7	Drallklappen-Verstellung (nur Automatik): .....	37
6.1.8	Austausch der Unterdruck-Schläuche .....	37
6.1.9	Anbringen einer U-Druck-Messstelle.....	38
6.1.10	Sonderfall: Verstopfte Unterdruck-Railleitung.....	38
6.1.11	Sonderfall: Verstopfter Anschluss an der Unterdruck-Dose .....	38
6.1.12	Sonderfall: Prellendes Druck-Regelventil.....	38
6.2	Fehlersuche Unterdruck-System .....	39
6.2.1	Meßpunkte .....	39
6.2.2	Fehlersuchbaum Unterdruck-System .....	40
6.3	Entfernen der Drallklappen.....	41
6.4	Kurbelgehäuse-Entlüftung (Ölabscheider) .....	42
6.4.1	Grundsätzliches.....	42
6.4.2	Lage, Bauformen, Wechsel.....	42
6.5	Glühkerzen.....	44
6.5.1	Lage, Test .....	44
6.5.2	Wechsel .....	44
6.6	Injektor Reinigung (Fehler in der Rücklaufmengen-Messung) .....	45
6.6.1	Benötigtes Werkzeug/Material .....	45
6.6.2	Vorgehen .....	45
6.7	Allgemeines Fehlersuch-Schema Turbolader .....	46
6.8	Kraftstoff-Versorgung .....	47
6.8.1	Grundsätzliches.....	47
6.8.2	Entlüftung des Kraftstoff-Systems.....	47
6.8.3	Verrostete Dieselleitung.....	47
6.9	Zeitgleicher Ausfall von mehreren Systemen (K-Bus) .....	48
6.10	Besonderheiten Zusatzlüfter .....	49
6.10.1	Hinweis beim Kauf gebrauchter Zusatzlüfter .....	50
<b>7</b>	<b>Verweise.....</b>	<b>51</b>
7.1	Index.....	51
7.2	Nomenklatur .....	51
7.3	Bildverzeichnis.....	52
7.4	Quellenangaben .....	52

# 1 Prinzipieller Aufbau

Der M57 Motor ist sog. Common-Rail Motor mit elektronisch gesteuerten Einspritzdüsen/Injektoren und besitzt einen Turbolader mit einer Variablen Turbinen Geometrie (VTG-Verstellung), die das sog. „Turboloch“, also die fehlende Leistung im unteren Drehzahlband ausgleichen soll.

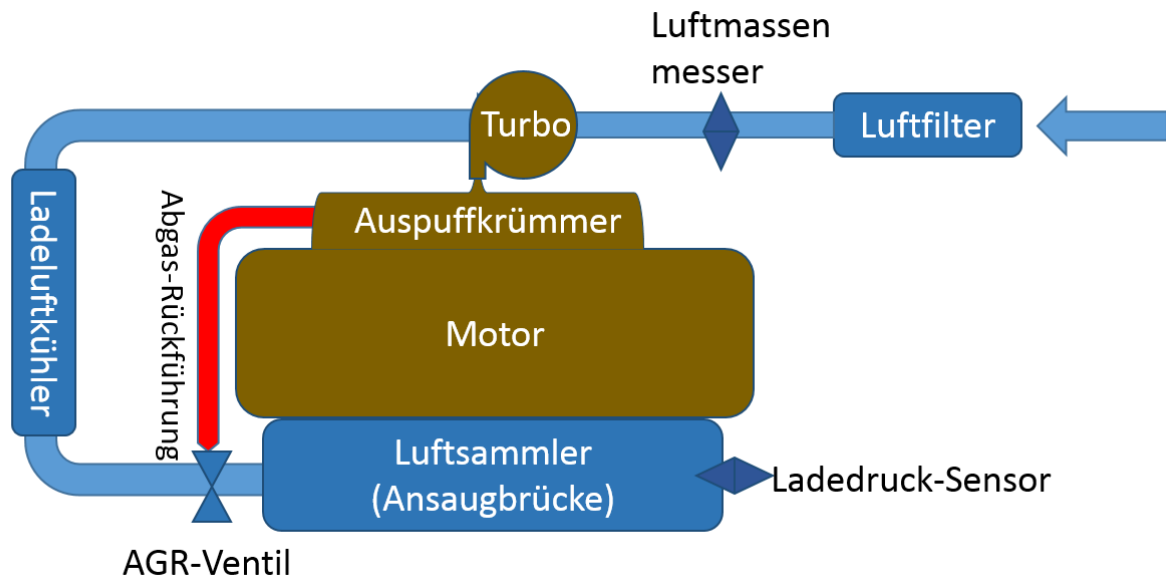


Abb. 1 Die Luftführung

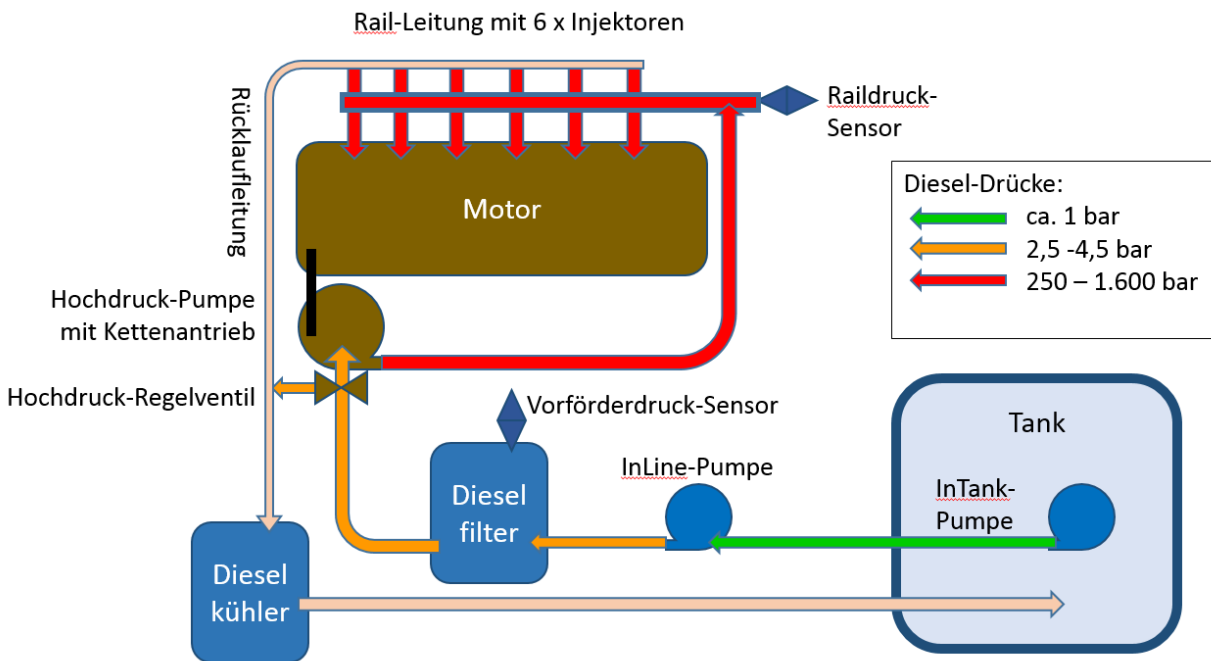


Abb. 2 Die Dieselführung

## 1.1 Ladeluft-Führung

Die Luft wird durch den Luftfilter angesaugt und dann durch die Luftmassen-Meßeinheit geführt. Der Luftmassenmesser (LMM) kann nicht durch die Onboard-Diagnose auf Fehler überprüft werden, daher sind diesbezüglich auch keine Fehlerspeicher-Einträge vorhanden.

Der Kanal führt dann zum Turbolader und mittels Schläuchen/Alu-Rohren zum Ladeluftkühler. Dieser befindet sich unterhalb des Wasserkühlers.

Der Turbolader erhöht den Luftdruck im System auf bis zu 2,2 - 2,3 bar (also eine Erhöhung des rel. Luftdruckes um 1,2 – 1,3 bar). Diese Erhöhung verläuft nicht linear zur Motordrehzahl, sondern die Ladedruck-Erhöhung sollte schon bei geringen Drehzahlen (1.200) und bei hohem Wunsch-Drehmoment anliegen. Erreicht wird diese „Nichtlinearität“ durch eine Variable Turbinen Geometrie (VTG-Verstellung). Diese Verstellung wird durch das Motor-Steuergerät (DDE – Digitale Diesel Elektronik) kontrolliert und geschieht in Abhängigkeit von mehreren Parametern (ein Wichtiger ist das Fahrer-Wunschdrehmoment) und ist Kennfeld gesteuert.

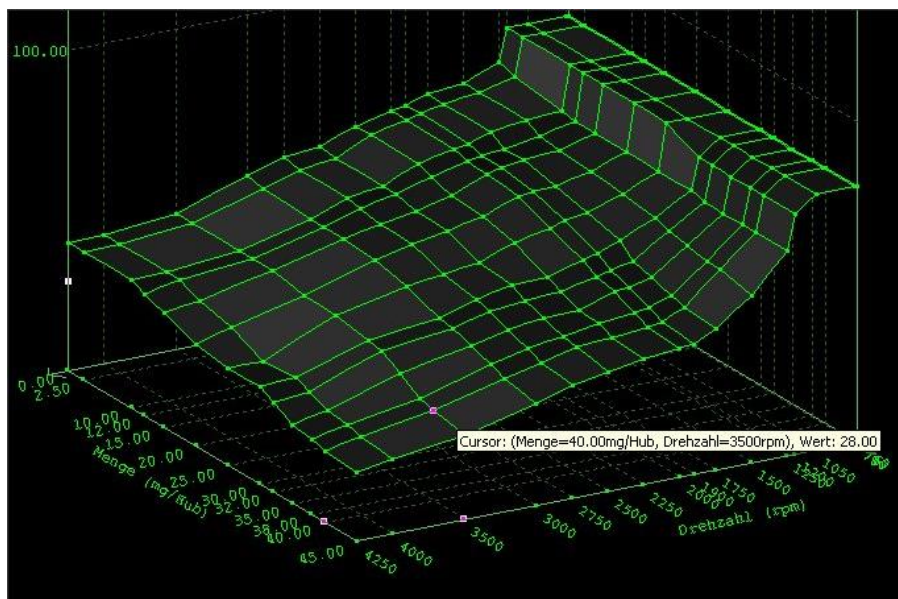


Abb. 3 Beispiel Ladedruck Kennfeld © community.dieselschrauber.de

Der Ausgang des Ladeluftkühlers führt wieder mittels Alu-Rohr und Schläuchen auf das Abgas-Rückführungsventil (AGR). Dieses Ventil dient zur Verbesserung der Abgaswerte im unteren/mittleren Drehzahlband und mischt die Frischluft mit einem einstellbaren Anteil an Abgasen.

Das AGR-Ventil ist direkt mit dem Luftsammler – oft auch als Ansaugbrücke bezeichnet - verschraubt (der Terminus „Ansaugbrücke“ ist bei einem Diesel irreführend, da ja ein Überdruck herrscht, wird die Luft nicht „angesaugt“ sondern „hereingedrückt“). An dem Luftsammler befindet sich der Ladeluft-Sensor sowie bei einem Automatik-Fahrzeug die Drall-Klappen-Steuerung.

Der Luftsammler ist je Zylinder zwei-kanalig ausgeführt; der Hauptkanal führt unten direkt in die Haupt-Einlass Kanäle, des Weiteren gibt es einen „Verwirbelungskanal“, welcher in einem oberen Bogen durch den Ventildeckel in den Ansaugkanal führt. Die Drallklappen-Steuerung bewirkt eine Steuerung/Veränderung des Luftflusses durch die oberen oder unteren Kanäle.

## 1.2 Kraftstoff-Vorförderung:

(Siehe Unterschiede des M47 Motor (2.0 Diesel)) Der Diesekraftstoff wird aus dem Tank durch die InTank-Pumpe mit ca.1bar gefördert.

Der Kraftstoff-Vorförderdruck wird durch die InLine-Pumpe unter dem Fahrersitz auf ca 3,5 – 4,5 bar erhöht.

Von der InLine-Pumpe fließt der Kraftstoff durch den Dieselfilter. Auf dem Dieselfilter ist der Drucksensor Vorförderdruck positioniert der seine Informationen an die DDE (Digitale Diesel-Elektronik- / Motorsteuergerät) sendet.  
Vom Dieselfilter wird direkt zur Hochdruckpumpe gefördert.

Der Kraftstoff passiert das Druckregelventil „Eingangsdruck“ welches im Wesentlichen dazu dient, den Motor abzuschalten sowie den Wirkungsgrad der Hochdruck-Pumpe immer im optimalen Bereich zu halten. Die Regelung dieses Ventils beeinflusst Kraftstofftemperatur und Kraftstoffmenge/-druck.

### 1.3 Die Stellglieder

Der Motor hat insgesamt folgende Stellglieder, die unterschiedlich angesteuert bzw. betrieben werden:

- |                                  |                                       |
|----------------------------------|---------------------------------------|
| 1) Die VTG-Verstellung des Turbo | durch Unterdruck / Ventile elektrisch |
| 2) Die AGR-Verstellung           | durch Unterdruck / Ventile elektrisch |
| 3) Bei Automatik: Drallklappen   | durch Unterdruck / Ventile elektrisch |
| 4) Hochdruck-Regelventil         | elektrisch                            |
| 5) Injektoren                    | elektrisch                            |
| 6) Hochdruck-Pumpe               | mittels Kette von der Kurbelwelle     |
| 7) InLine-Pumpe (Vorförderpumpe) | elektrisch                            |
| 8) InTank-Pumpe                  | elektrisch                            |

Die gesamte Unterdruck-Thematik ist ausführlich in Kapitel **1.9 Das Unterdrucksystem – Eine Übersicht**, **3.1.3 Unterdruck Prüfen** und **6.1 Unterdruck-System** beschrieben.

**Eine gezielte Fehlersuche ist ohne Informationen über die jeweiligen Sensoren sowie dem Fehlerspeicher so gut wie unmöglich**

### 1.4 Die elektrischen Anschlüsse - Steckverbindungen

Generell sollten die Stecker und (wenn man die Kenntnisse hat) auch die Kabel aller Komponenten überprüft werden, bevor man die jeweiligen Sensoren, Steuergeräte, Regelventile etc. gleich ersetzt.

Die Kabel und Stecker am Motor sind erheblichen thermischen und mechanischen Belastungen ausgesetzt und können fehlerhafte Werte in Bezug auf die Motor-Regelung oder Fehlerspeicher-Einträge erzeugen.

Die Stecker abziehen und auf Verschmutzungen und ggfs. lockere Steckverbindungen (ausgeleierte Kabelschuhe etc) achten. Die Kabel auf Durchgang zu den jeweiligen Endpunkten und gegen Kurzschluss nach Masse prüfen (das erfordert allerdings tiefere Kenntnisse der Verkabelung).

### 1.5 Die Hochdruck-Erzeugung

(*Siehe Unterschiede des M47 Motor (2.0 Diesel)*) Die Druckerzeugung und die Kraftstoffeinspritzung sind beim Common-Rail-System voneinander getrennt (entkoppelt). Eine separate Hochdruck-Pumpe erzeugt kontinuierlich Druck. Der Druck wird in der so genannten Rail (= Schiene, Leitung) gespeichert und über kurze Einspritzleitungen den Injektoren einer Zylinderbank zur Verfügung gestellt. Durch den ständig anstehenden hohen Druck von maximal 1.350 bar (1.600 bar 2. Generation) lässt sich ein sehr genauer Einspritzverlauf erzielen

Der Raildruck wird mittels Druckregelventil gesteuert. Das CR System von BOSCH arbeitet mit einem Mindestdruck von 250bar. Dieser Raildruck muss erreicht werden, um den Motor zu starten.

Das Steuergerät erhält die Information „Raildruck“ über den Raildrucksensor.

#### 1.5.1 Hinweise zur Hochdruckpumpe

Diese Hochdruckpumpe ist ein stark belastetes Bauteil und im Austausch teuer. Bei richtiger „Pflege“ wird eine Hochdruckpumpe ein Motorleben halten.

- Der Dieseldieselkraftstoff hat wichtige, schmierende Eigenschaften; **deswegen solle ein Diesel-Fahrzeug niemals leer gefahren werden**. Auch nur kurzzeitige Ausfälle können die HD-Pumpe zerstören.
- Alle 2 Jahre Austausch des Dieselfilters
- Die neueren Dieseldieselkraftstoffe haben aus Umweltschutzgründen geringere schmierende Schwefelanteile. Deswegen fügen manche Dieselfahrer ein klein wenig 2-Takt-Öl bei einer Betankung hinzu. Auch hierzu gehen die Meinungen stark auseinander.

Die Meinung des Autors hierzu ist Folgende:

*Dieser Zusatz (gerade wenn man nicht eine genaue Dosierung einhält) kann die Injektoren komplett zusetzen (so beim Autor geschehen).*

*Wenn man sich vor Augen hält, dass der bekannte Eurokurier-Fahrer mit dem M57 Motor über 1,2 Mio Kilometer mit einem Motor problemlos abgespult hat, dürfte ein solcher Zusatz in Frage gestellt sein.*

## 1.6 Einspritzung

(Siehe Unterschiede des M47 Motor (2.0 Diesel)) Die Injektoren werden durch Magnetventile gesteuert. Es wird bei diesem System mit je einer Vor- und Haupteinspritzung gearbeitet. Die Voreinspritzung ergibt eine weichere Verbrennung und einen milderen Druckanstieg im Zylinder, gut für die Laufkultur des Dieselmotors. Die Injektoren arbeiten statt mit 12V-Bordspannung mit ca. 50 bis 70 Volt, was die Injektoren schlagartiger öffnen lässt. Die hohe Spannung wird von 2 Kondensatoren (UC1 = Zylinder 1-3, UC2 = Zylinder 4-6) im Steuergerät erzeugt. Gehalten werden die Magnetventile dann von getakteten 12 Volt.

## 1.7 Rückleitung

Überschüssige Kraftstoffe aus der Hochdruck-Pumpe und aus dem Common Rail werden über den Rücklauf durch einen Kraftstoffkühler auf ca. 80°C und niedriger abgekühlt und dem Tank wieder zugeführt.

## 1.8 Unterschiede Generation 1 und 2 des Common Rail System

Die Generation 2 des Common-Rail Systems wurde mit den M57TU eingeführt. Auch wenn die unterschiedlichen Leistungsstufen des M57 Motors im E39 bereits eine Gen2. Version vermuten lassen, sind doch alle Hochdruckkomponenten an E39 M57 Motoren identisch. Am M57 kann tatsächlich ein Raildruck von 1.600 bar auftreten, dann liegt das aber an einem defekten Hochdruck-Regelventil.

- Anstieg des max. Einspritzdrucks (Raildruck) auf von 1350bar auf 1600bar
- Die Dreikolben-Hochdruckpumpe hat eine Zumesseinheit erhalten, die auf der Niederdruckseite die Kraftstoffzuteilung für den Pumpenraum begrenzt, was den Wirkungsgrad der Hochdruckpumpe erhöht. Die Pumpe erzeugt nur noch so viel Hochdruck-Diesel, wie ihr durch das Ventil zugeteilt wird. Der Rest kommt der Schmierung und Kühlung der Pumpe zugute. Der Pumpe wird dann der volle Hub unter diesem hohen Druck erspart, was deren Leistungsaufnahme und damit den Verbrauch senkt
- Die Injektoren wurden ab Generation 2 vom Hersteller mit einem Toleranzcode versehen. Dieser ist von oben auf dem Injektor ablesbar und muss dem Steuergerät mitgeteilt werden. Offensichtlich spritzen einzelne Injektoren verschieden viel Kraftstoff ein, auch wenn Druck- und Öffnungsdauer gleich sind. Nach einer genauen Prüfung direkt nach der Produktion wird der Code ermittelt.



## 1.9 Das Unterdrucksystem – Eine Übersicht

### 1.9.1 Warum ein Unterdrucksystem?

Im Gegensatz zu Saugmotoren, kann ein Turbo-geladener Motor keinen Unterdruck einfach durch die Ansaugung erzeugen – im gesamten „Ansaugsystem“ herrscht ab dem Turbo-Lader ein Überdruck. Der Terminus „Ansaugbrücke“ entspricht also nicht der Tatsache. Druckbrücke wäre hier wohl besser gewesen – im Folgenden wird für dieses Bauteil nur noch der offizielle Terminus „Luftsammler“ verwendet.

Mittels des Unterdrucks werden mechanische Stellglieder betrieben und – das wichtigste – der Bremskraftverstärker mit dem notwendigen Unterdruck versorgt. Man hätte auch elektrische Stellglieder (das wird bei moderneren Motoren häufiger gemacht.) verwenden können. Eine Verstellung durch eine Unterdruck-Dose ist jedoch einfacher zu realisieren und weniger stör anfällig – gerade an den thermisch und vibrationsbelasteten Stellen direkt am Motor. Der Nachteil besteht in der Alterung von besagten Schläuchen, Membranen der Unterdruckdosen und der Schwierigkeit einer gezielten Fehlerdiagnose.

### 1.9.2 Prinzipieller Aufbau

Aus oben genanntem Grund besitzt der M57 Motor eine Unterdruckpumpe, die von der Nockenwelle angetrieben wird. Der Unterdruck im gesamten System muss min. 650 mbar betragen.

Dieser herrschende Unterdruck ist die Kraft zur Verstellung von unterschiedlichen Stellgliedern. Damit dieser Unterdruck geregelt eingesetzt werden kann, wird dieser mit den „Druckwandlern“ oder „Druck-Regelventilen“ gesteuert (Ausnahme ist der BKV, da ist der „Druckwandler“ der Fahrer, wenn er das Bremspedal drückt). Diese Druckwandler haben alle einen elektrischen Anschluss und werden vom Motorsteuergerät angesteuert.

Insgesamt sind 4 (beim Automatik-Getriebe 5) Unterdruck-Verbraucher angeschlossen:

Bremskraftverstärker  
Turbo-Verstellung (VTG)  
Drallklappen Verstellung (Automatik)

AGR-Verstellung (Abgas-Rückführung)  
Motorlager-Verstellung

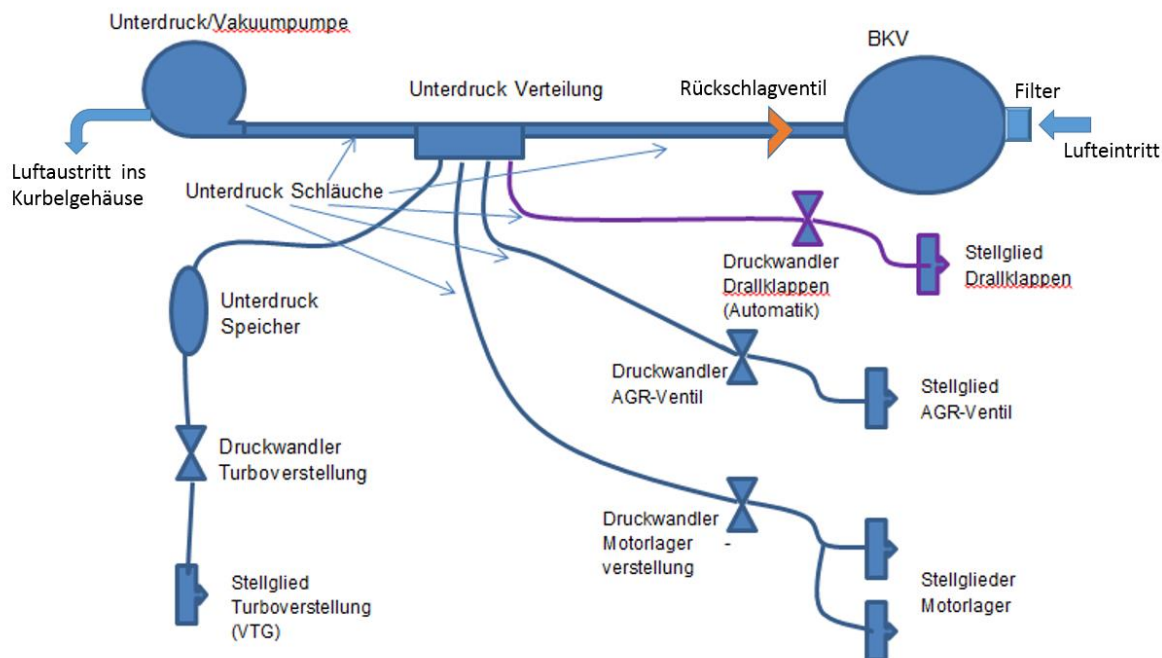


Abb. 4 Übersicht Unterdruck-System

**Aus diesem Schema wird ersichtlich, dass eine einzelne Undichtigkeit im System immer das ganze System beeinflusst.** Mit Ausnahme der Turbo-Verstellung (VTG) und eines Motorlagers liegen alle Teile auf der linken Motorseite unterhalb des Luftsammlers. Mehr unter **6.1 Unterdruck-System**

## 2 Fehler: Startprobleme

Die folgende Fehlersuche konzentriert sich auf die Probleme im Kraftstoff-Bereich und setzt voraus, dass der Anlasser normal den Motor dreht (EWS ist nicht betroffen, keine Batterie und Kabelprobleme). Die Startprobleme haben meist ihre Ursache in der Diesel-Versorgung oder in der Sensorik. (Siehe Unterschiede des M47 Motor (2.0 Diesel))

Der Raildruck muss durch die ersten 3-4 Motorumdrehungen wenigstens 250 bar erreichen. Erreicht er diese nicht, wird der Startvorgang abgebrochen. Die erste Überprüfung betrifft das Signal vom Raildruck-Sensor. Wird dieser abgezogen, geht der Motor in den Notlauf und sollte starten. Ist das der Fall, sind die el. Leitungen und Kontakte zu überprüfen, ansonsten ist der Raildrucksensor defekt. Ein weiterer einfacher Test besteht darin, den Motor mittels „Start-Pilot“ zu starten. Funktioniert das, und der Motor läuft danach auch im Lastbereich völlig normal, kann mit den Punkten „2.3“ fortgefahren werden.

**Achtung. Dieser Test sollte nur ein-zweimal gemacht werden. Mögliche Motordefekte!**  
Alternativ – und etwas motorschonender - kann auch ein Anrollen im 2. Gang mit 6-7km/h reichen.

### 2.1 Erforderliche Parameter / Fehlerspeicher

- Fehlerspeicher überprüfen [Typ. Fehlerspeicher-Eintrag: 2550 Raildrucküberwachung beim Start]
- Vorförderdruck muss mindestens 3,5 bar bis 4,5 Bar betragen
- Raildruck beim Starten min 250 bar.
- Mögliche Fehlerspeicher-Einträge
  - Nockenwellen- und/oder Kurbelwellensensor
  - Raildruck Sensor
- → Relais Vorförderpumpe

### 2.2 Vorförderdruck zu gering:

- Vorförderdruck fällt um 1 bar auf ca 2,5 bar – 3,0 bar , Leistungsverlust ist gering spürbar
  - Druckverlust der InTank-Pumpe → Versorgungsspannung prüfen, ggfs. ersetzen
  - Nachlassendes Druckbegrenzungsventil
- Vorförderdruck fällt komplett aus
  - Ausfall der InTank-Pumpe → Versorgungsspannung prüfen, ggfs. ersetzen
- Vorförderdruck fällt bei intakter InTank-Pumpe auf 1bar ab. Motor startet nicht mehr oder spürbarer Leistungsverlust, Drehzahl nicht über 3-4000 U/min - Indiz für bald ausfallende InLine-Pumpe = stotternder Motor bei ca. 3.000 bis 3.500 U/min
  - Ausfall der InLine-Pumpe (Vorförderpumpe) → Versorgungsspannung prüfen, ggfs. ersetzen
- Falls keine Fehlerspeicher ausgelesen werden können:
  - Diesel-Zuleitung vom Dieselfilter lösen und Zündung AN. Der Diesel muss mit ca. 3-4 bar herausfließen, das ist ca. der halbe Druck einer Wasserleitung.
- Prüfen, ob die beiden Pumpen ruhig laufen, ohne verdächtige Vibrationen und Geräusche  
Falls NEIN, die Pumpen austauschen.



Abb. 5 Lage InLine Pumpe (unter Fahrersitz)

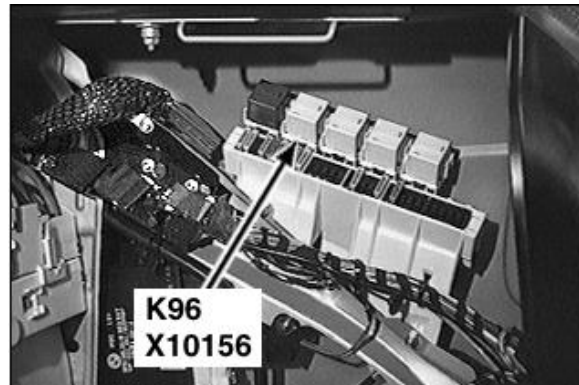
Vor dem Tausch der Pumpen sollte die Versorgungsspannung/Funktion der zuständigen Relais und der Sicherungen überprüft werden.

Sicherungen (Handschuhfach): F31 = Kraftstoff-Pumpenrelais  
F22 = InLine- und InTank-Pumpe

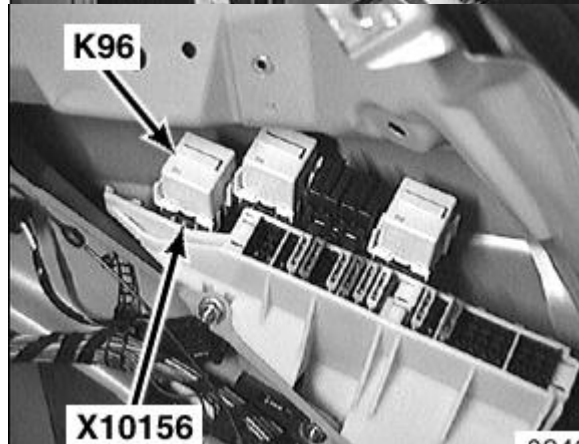
Das Relais K96 wird wicklungsseitig von der DDE überwacht und kann einen Fehlereintrag erzeugen. Falls kontaktseitig ein Fehler auftritt, wird dieser nicht erkannt.

Die Lage des Relais ist

Limousine 1998 – 09/2000  
(Kofferraum hi li)



Touring 1998 – 09/2000  
(Kofferraum hi li)



Ab 09/2000  
Hinter Sicherungsträger  
Handschuhfach



**Abb. 6 Lage Kraftstoffrelais**

Ebenfalls sollte vor Tausch der Pumpen die Versorgungsspannung am Stecker der Pumpen überprüft werden.

- Zündung AN / → 12 Volt muss an den Pumpenstecker anliegen (für Ca. 20 Sekunden nach Zündung AN)

Verstopfte Filter im Tank oder ein verstopfter Dieselfilter können ebenfalls Ursachen sein

## 2.3 Raildruck zu gering:

Falls der Vorförderdruck in Ordnung ist; folgendes schrittweises Vorgehen:

- 1) Dichtungen an dem Hochdruck-Regelventil tauschen/ Signal prüfen
- 2) Raildruck-Sensor überprüfen
- 3) Injektor-Rücklaftest und ggfs. reinigen/prüfen lassen
- 4) Hochdruck-Pumpe (ist aber eher selten)

### 2.3.1 Dichtung am Hochdruck-Regelventil ersetzen

Das Ventil sitzt an der Hochdruck-Pumpe (hier Teil 20). Dieses ist bei BMW nur als komplettes Ersatzteil für 180-190 € erhältlich.

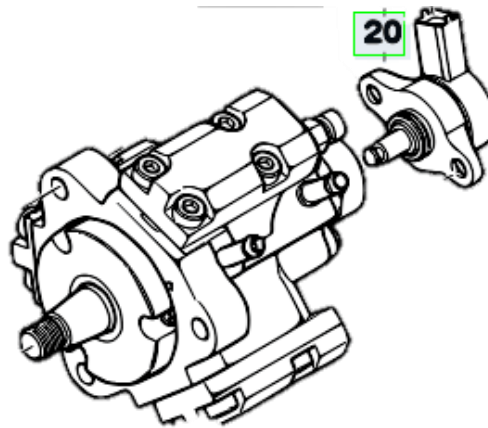
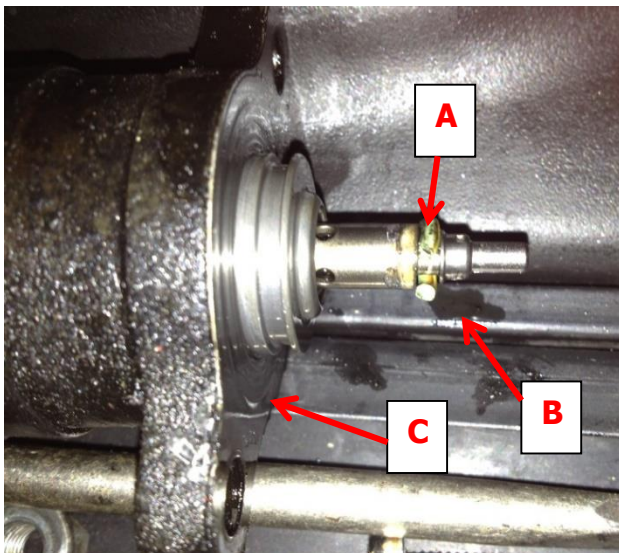


Abb. 7 Lage Hochdruck-Regelventil

Bei Bosch-Dieseldiensten gibt es einen Dichtsatz für 6-7 € bestehend aus

- Stützring: F00N000066
- Flanschdichtung: F00R0P1466
- O-Ring: F00VD38011



#### Defekte Dichtungen des Hochdruck-Regelventils

A = Mürber Stützring

B = defekter O-Ring

C = Sitz Flanschdichtung

Abb. 8 Defekte Dichtungen Hochdruck-Regelventil

Vorgehensweise:

- Luftsammler ausbauen,
- Stecker vom Ventil lösen / Prüfen, ob bei Motorstart am Ventil 12V anliegen
  - Falls nicht, Motorsteuergerät oder Kabel können defekt/gebrochen sein



- mittels 2 langen 1/8" Verlängerungen die beiden M6 Innensechskantschrauben des Ventils lösen
- Dichtringe ersetzen
- Einbau / Dieselleitung entlüften! Vorförderpumpe mit „Zündung AN“ 30 sek. durchlaufen lassen.

### 2.3.2 Raildruck-Sensor überprüfen

Eine Möglichkeit besteht, dass der Raildruck-Sensor fehlerhafte Werte (insbesondere im unteren Bereich) an das Motorsteuergerät liefert – das heißt der Raildruck ist in Ordnung, das Ventil wird aber wegen falscher Werte nicht geöffnet.

Raildrucksensor sitzt am Ende der Raildruckleitung kurz vor der Spritzwand. Stecker abstecken, falls der Motor dann anspringt, ist der Sensor defekt.

### 2.3.3 Motor-Sensoren

Der M57 Motor hat einen Nockenwellen-Sensor (NWS) und einen Kurbelwellen-Sensor (KWS). Beide können schleichende Defekte oder einen einem Totalausfall unterliegen.

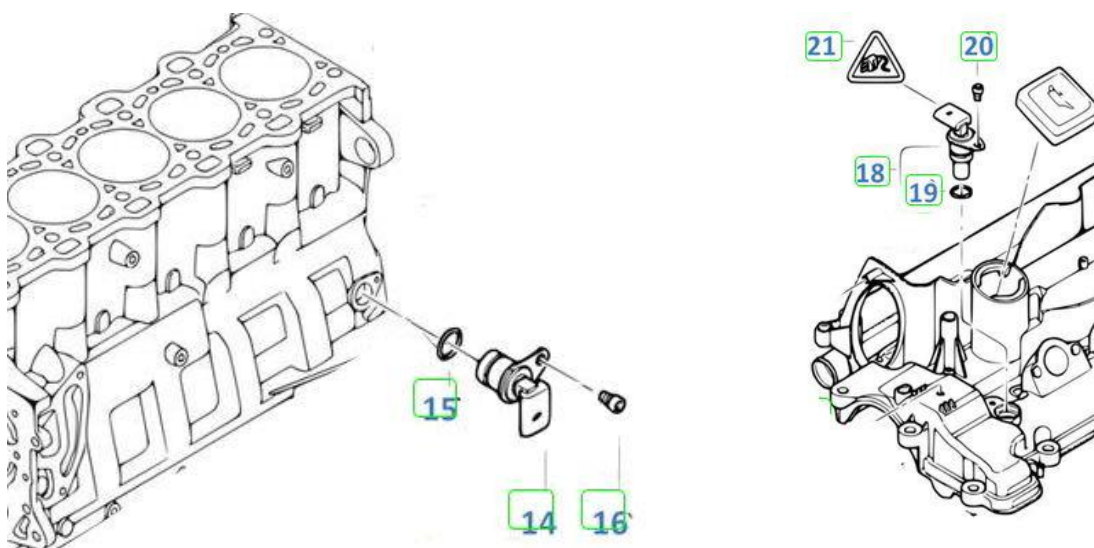


Abb. 9 Lage Kurbelwellensensor

Nockenwellensensor

Defekte Sensoren werden üblicherweise im Fehlerspeicher hinterlegt. Allerdings hat die Erfahrung gezeigt, dass die DDE (Digitale Diesel Electronic) den defekten Sensor nicht immer 100% diagnostizieren kann. So kann ein defekter KWS eingetragen sein, jedoch der NWS defekt sein.

Die Sensoren können auch schleichende Defekte aufweisen. Ein schleichender Defekt in einem NWS macht sich z.B. durch schlechteren Motorstart - insbesondere bei warmen Motor – bemerkbar. Ob der NWS defekt ist, kann man bei warmen Motor testen, indem man diesen schnell abkühlt (z.B. mittels Kältespray oder Bremspray). Springt der Motor dann an, ist der Sensor zu ersetzen.

### 2.3.4 Injektor-Rücklauftest

Hier wird überprüft, ob die Injektoren den Anfangsdruck aufbauen können oder diese bereits eine zu hohe Rücklaufmenge aufweisen (also eine Undichtigkeit innerhalb des Injektors).

Hierbei wird die Rücklaufmenge eines jeden Injektors gemessen. Eine mögliche Mimik und die entsprechenden Werte ist im Forum unter

<http://www.e39-forum.de/thread.php?threadid=60016&sid=> aufgeführt

Bei diesem Test wird die Rücklaufmenge der einzelnen Injektoren gemessen. Dieser Test kann einen defekten oder stark verunreinigten Injektor sicher identifizieren.

#### **Wenn kein Motorstart möglich ist:**

- Starter 10...15 Sekunden betätigen.

- Bewertung der Einzel-Rücklaufmengen vornehmen.
- Die maximal zulässige Rücklaufmenge ist 3 mal so groß wie die niedrigste gemessene Rücklaufmenge
- Typische Rücklaufmenge ca. 1-3ml

#### **Wenn der Motor läuft:**

- Motor starten. Motor so lange laufen lassen, bis in einem der Messzylinder 50 ml erreicht sind. Motor sofort abstellen.
- Bewertung der Einzel-Rücklaufmengen vornehmen.
- Die maximal zulässige Rücklaufmenge ist 3 mal so groß wie die niedrigste gemessene Rücklaufmenge

Diejenigen Injektoren, welche über dem Grenzwert liegen sind auszubauen.

Eine Möglichkeit ist die Überprüfung/Reinigung in einen Fachbetrieb. Falls diese nicht mehr Instand zu setzen sind, hilft nur noch der Austausch.

#### **2.3.5 DDE-Relais**

Eine seltene Möglichkeit besteht, dass das DDE-Relais nicht mehr schaltet. Das befindet sich in der Elektrik-Box unter dem rechten Mikrofilter-Kasten. Prüfung: In diesem Kasten befindet sich auch ein kleiner Sicherungsträger. Die Sicherung F2 sollte bei Zündung AN auch 12 V Bordspannung bekommen.

Sicherung in Ordnung?

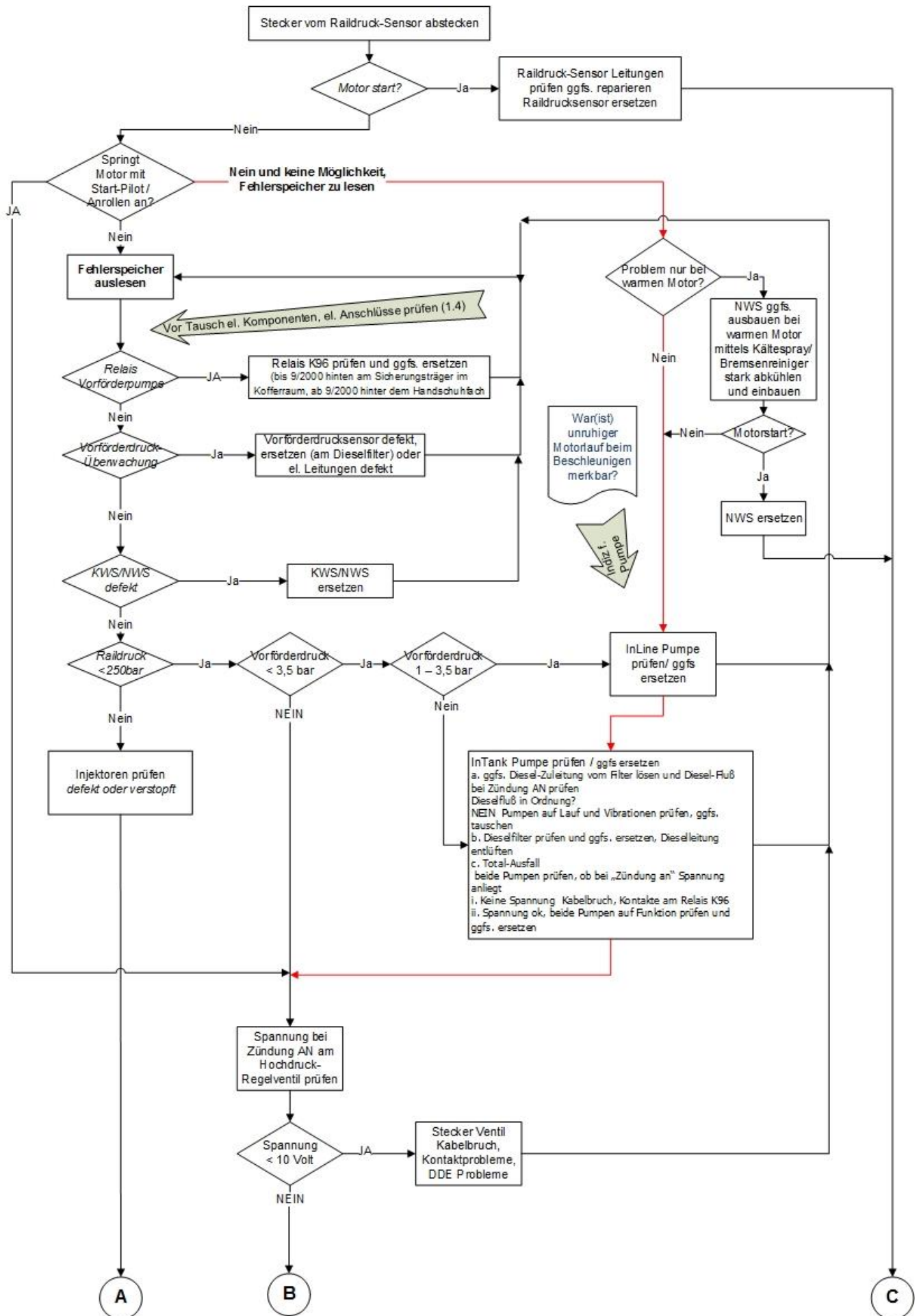
\* NEIN → Sicherung wechseln

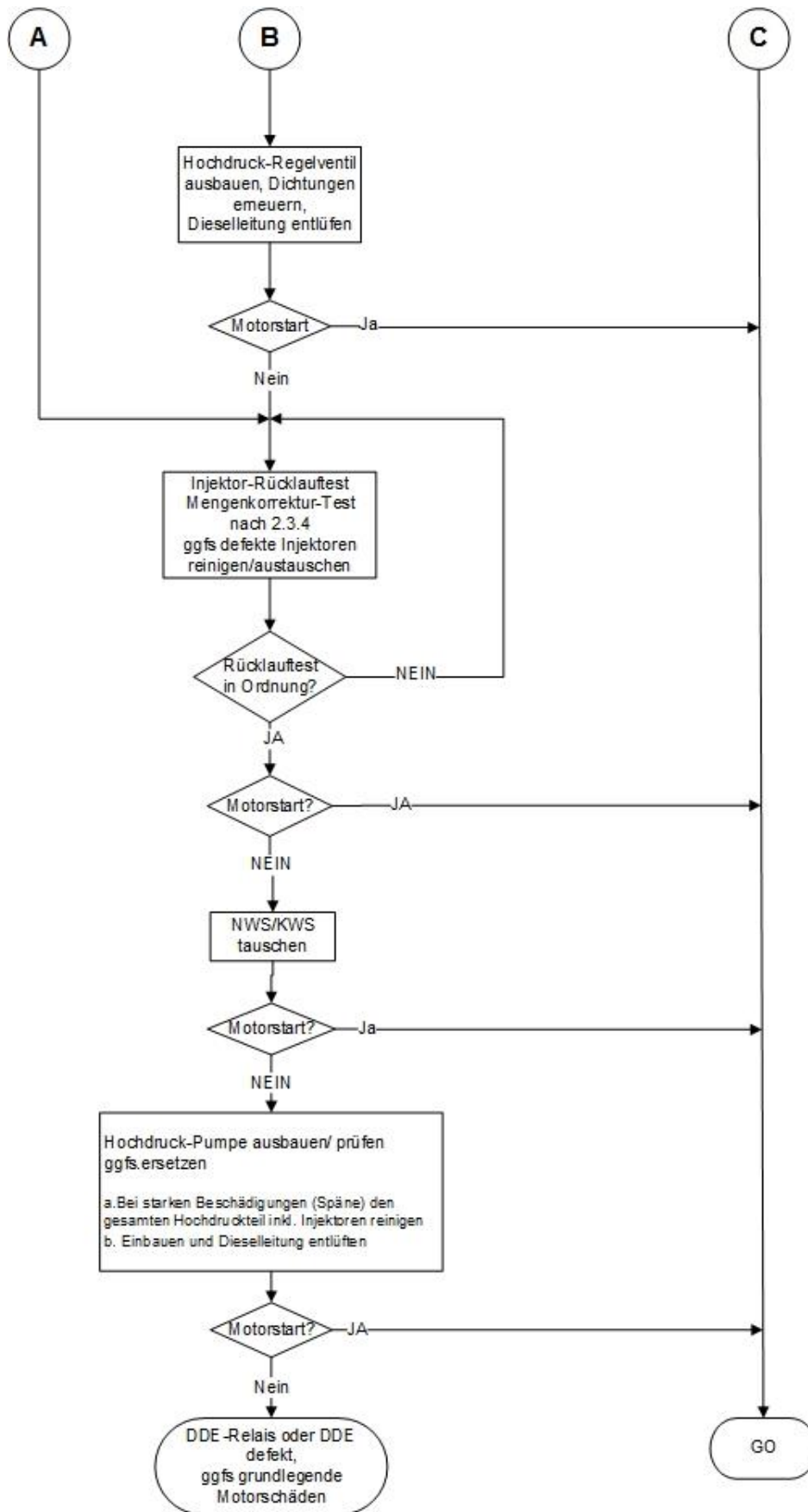
\* JA → Liegt zumindest an einem Pol bei herausgenommener Sicherung und „ZÜNDUNG AN“ 12 V an?  
NEIN → DDE-Relais defekt

#### **2.3.6 Hochdruck-Pumpe**

Als letzten Schritt ist der Austausch der Hochdruckpumpe in Betracht zu ziehen. Falls die Pumpe schon erhebliche Defekte aufweisen sollte (Span-Abrieb), müssen die Hochdruckleitungen, die Injektoren, der Dieselfilter und ggfs der Tank (mittels eines langen Magnetstabes) ebenfalls gereinigt werden.

## 2.4 Zusammenfassung / Diagnose-Suchbaum „Motor startet nicht“







### 3 Fehler: Leistungsverlust bis 2.300 Umin / „Turboloch“

Dieser Fehler ist einer häufigsten Probleme des M57 Motors und hängt mit der Steuerung der VTG-Verstellung des Turboladers (Variable Turbinen Geometrie) zusammen. **Die Fehlersuche dieses Abschnittes setzt voraus: kein Leistungsverlust über 2.300 U/min. Andernfalls unter 4. Fehler: allgemeiner Leistungsverlust suchen.**

Folgende Schritte sollten in **dieser Reihenfolge** überprüft werden:

1. Fehlerspeicher auslesen (z.B. zu *niedriger Ladedruck / positive Regelabweichung*)
2. Luftfilter überprüfen und ggfs. erneuern
3. Überprüfung der VTG-Verstellung
4. Prüfen, ob min. 650 mbar ständig im Unterdrucksystem herrschen
  - a. Unterdruck-System komplett überprüfen und ggfs Schläuche, Druckspeicher und Stellglieder austauschen.
5. Turbo-Dichtung überprüfen und ggfs erneuern und mit Schelle versehen
6. Überprüfung der kompletten Luftführung auf Dichtigkeit und Durchlässigkeit
7. Luftmassenmesser überprüfen

#### 3.1 Fehlersuche

Die Fehlersuche sollte in dieser Reihenfolge durchgeführt werden:

##### 3.1.1 Fehlerspeicher auslesen / Sensorwerte überprüfen

Der Fehlerspeicher wird in den meisten Fällen einen Eintrag im DDE Steuergerät haben.  
*Positive Regelabweichung / zu geringer Ladedruck bei 1000 – 2000 U/min*

##### **Ladeluft:**

- Unterschied von SOLL und IST Ladedruck bei Drehzahlen unter 2.300 U/Min und hohem Wunsch-Drehmoment nicht über 50 – 100 mbar

Gemessen wird unter Last und

- a) bei Drehzahlen zwischen 780 und 2.200 U/Min und
- b) bei Drehzahlen zwischen 3.000 und 4.500 U/Min.

Der IST- und SOLL-Ladedruck darf nicht mehr als 100 mbar voneinander abweichen.

Der Ladedruck-Sensor kann nach „**4.5 Ladedrucksensor prüfen**“ überprüft werden.

##### **Diesel:**

- Vorförderdruck ca 3,5 - max 4,5 bar
- Raildruck im Leerlauf min 250 bar
- Raildruck unter Vollast ca 1350 bzw. 1600bar (Gen 1 oder Gen 2)

##### 3.1.2 VTG-Verstellung überprüfen

Die Verstellung der Turbinen Geometrie kann man an der Bewegung der Regelstange am Turbolader gut erkennen.

- 1) Motor starten
- 2) Bei Motorstart muss die Regelstange ca 10 mm hineinfahren
- 3) Drehzahl bis 3000 U/min erhöhen
- 4) Die Regelstange muss jetzt wieder herausfahren

Damit ist zunächst die Funktion des Druckregelventils überprüft und ebenso ein erster Test, ob der notwendige Unterdruck anliegt.

Falls diese Regelstange sich nicht bewegt, wird das Druckregelventil überprüft:

- 1) Mittels einer Widerstandsmessung am Ventil. Der Wert sollte zwischen 10 und 30 Ohm betragen.  
Falls größer oder kleiner: Erneuern des Druckregelventil
- 2) Bei Motorstart müssen am Stecker 12 V anliegen.  
Falls nicht, Überprüfen der Verkabelung des Druckregelventil

### 3.1.3 Unterdruck Prüfen

Im gesamten System müssen ständig mindestens 650 mbar herrschen. Unterdruck-System komplett überprüfen und ggfs. Schläuche, Druckspeicher und Stellglieder auswechseln. Ein starkes Rußen ist mit ein Indiz für Fehler im Unterdruck-System.

- Rissige/poröse Unterdruck-Schläuche (hier penibel überprüfen, am besten bei Zweifeln komplett erneuern; max. Kosten 50-70€ inkl. des T-Stücks und der Anschlüsse für Motorlager)
- Unterdruckverteilerrohr verschmutzt/ undicht oder innerlich zerbrochen
- Unterdruckpumpenleistung zu niedrig (konstant mindestens 600-650mbar)
- Komponenten undicht (z.B. Motorlager, BKV)

Wichtig ist vor allem, dass der Unterdruck konstant gehalten wird und nicht durch ein Luftleck im Unterdrucksystem beeinträchtigt wird. Außer einem Luftleck in den Systemkomponenten kann eine defekte Vakuumpumpe das System unterversorgen oder falsch angeschlossene Druckwandler/ U-Druck Regelventile verhindern die komplette Funktion. Auswirkungen sind sporadische Fehlfunktionen der Systemkomponenten wie z.B. des Turboladers, Motorlager, AGR.

Die Vakuumpumpe saugt Luft an und bläst diese in das Kurbelgehäuse, diese wird gefiltert bevor in das System kommt. Dies geschieht innerhalb des Bremskraftverstärkers. Wie jeder Luftfilter lässt auch dieser abhängig von den Luftverhältnissen und seinem Alter eine immer kleinere Luftmasse durch. Folgen sind Störungen im Unterdrucksystem welches bei Dieselmotoren maßgeblich an der Gemischbildung beteiligt ist. Ebenfalls können die O-Ringe im Inneren der Vakuumpumpe undicht werden.

Man kann solche Defekte mittels Vakuumprüfer herausfinden.



**Abb. 10 Unterdruck-Testgerät**

Eine erste Prüfung kann man mittels dieser Unterdruck-Pistole durchführen. Dabei verlängert man den Schlauch zwischen Vakuumprüfer und T-Stück, legt den Prüfer ins Fahrzeuginnere (dabei auf eine möglichst kurze Schlauchlänge achten!) und fährt los. Während der Fahrt kann man die Leistung des Systems unter voller Last prüfen. Dann werden nämlich alle Druckregelventile angesteuert und diese müssen natürlich mit

Unterdruck versorgt werden. Stellt man dabei fest, dass der Unterdruck starken Schwankungen unterliegt sollten zunächst die kompletten Schläuche überprüft und ggfs. erneuert werden. **Unter 6.2 Fehlersuche Unterdruck-System** ist ein gesonderter Fehlersuchbaum für das Unterdruck-System vorhanden.

### 3.1.4 Austausch und Prüfung der weiteren Elemente im Unterdrucksystem

Danach ist der Unter-Druckspeicher am Turbo zu überprüfen und ggfs. zu erneuern. Dieser kann gerissen sein.

Dann Überprüfung und Reinigung der Haupt-Unterdruckleitung von der Vakuumpumpe bis zum 4-fach Verteiler.

Zuletzt sollten die Druckregelventile und die Stellglieder überprüft werden. Dabei können die Leitungen vor und nach den Druckregelventilen einzeln abgeklemmt werden um den undichten Strang zu identifizieren.

**Wichtig ist, nicht einfach Schläuche abstecken, damit wird das gesamte System undicht.** Falls einzelne Stellglieder/Druckwandler überprüft werden sollen. Motor aus, dann Schlauch abstecken, wieder aufstecken und dann abklemmen.

Die Druckregelventile müssen ohne Spannung dicht sein – ggfs ohne Stellglieder testen. Die Unterdruck-Dosen (Stellglieder) müssen den U-Druck für min. 5 Min. halten.

- VTG-Verstellung Turbo
- AGR-Ventil
- Motorlager
- Drallklappen

**Spezieller Hinweis für Motorlager:** Diese unterliegen einer relativ hohen Belastung und können an den kleinen Winkelstücken und/oder T-Stück undicht werden. Auch die Bohrung im Gummi kann hart und damit undicht werden. Hier kann man sich ggfs. mit einem Gummi-Dichtmittel behelfen. Ratsam wäre jedoch der Austausch der Lager, wenn diese offensichtlich in Mitleidenschaft gezogen wurden.

Die Stellglieder: **VTG, AGR** und **Drallklappen** bestehen aus Unterdruckdosen, welche dann die entsprechende Mechanik bewegen. Diese Unterdruckdosen haben eine Membrane, welche sich im Laufe der Zeit verhärtet oder undicht werden kann. Dann ist die Funktion nicht mehr gewährleistet und das System wird dadurch ggfs. undicht. Hier ist keine Reparatur möglich, es hilft nur der Austausch der Unterdruckdosen.

Die Stellglieder **Motorlager** sind Unterdruckdose und Stellglied in einem.

#### **Motorlager:**

0V = Ventil ist dicht --> Motorlager sind hart/ das Ventil gibt normalen Luftdruck durch einen Filter in die Motorlager, diese werden dadurch hart.

12V = Ventil ist offen --> Motorlager sind weich / Das Ventil schaltet von normalen Luftdruck auf Unterdruck um und entzieht den Lagern die Luft, diese werden weich.

#### **AGR:**

0V = Ventil ist dicht --> Die Unterdruckdose sind entspannt --> AGR ist zu,

12V = Ventil ist offen --> Die Unterdruckdose sind gespannt --> AGR ist offen

Hier ist die U-Druckdose und Stellglied (das AGR-Ventil selbst) getrennt.

#### **VTG :**

0V = Ventil ist dicht --> Die Unterdruckdose sind entspannt --> VTG ist auf "Hochdrehzahl" = VTG ist ausgefahren

12V = Ventil ist offen --> Die Unterdruckdose sind gespannt --> VTG ist auf "Niedrig-Drehzahl" = VTG ist eingefahren

Hier ist die U-Druckdose und Stellglied (die VTG-Mechanik) getrennt.

Die Druckwandler für VTG, Drallklappen und AGR sind baugleich, das Ventil für Motorlager hat einen ByPass.

Falls Unterdruck-Schläuche schon einmal getauscht wurden, sind Fälle bekannt, in denen die Schläuche falsch am Druckwandler/ U-Druckventil angeschlossen wurden.



Abb. 11 Anschluss U-Druck Regelventil

Der rechte Anschluß geht in Richtung Vakuumpumpe/U-Druckspeicher und ist mit **vac** bezeichnet.

Der linke Anschluß geht in Richtung U-Druckdose/Stellglied und ist mit **out** gekennzeichnet.

Die ausführliche Beschreibung und Details zur Fehlersuche sind im **Kapitel 6.1ff Unterdruck-System** beschrieben.

Sollten diese Stränge alle ausgeschlossen werden können und trotzdem ein Unterdruckverlust vorhanden sein, liegt der Fehler am

- Bremskraftverstärker → austauschen; Prüfen, ob unterhalb vermehrt Roststellen sichtbar sind. Da liegt die Ursache in einem verstopften Abfluss des BKV-Kastens (Siehe Threads: Laub im BKV-Kasten). Bei einem Diesel besteht zwar nicht die Gefahr eines „Wasserschlags“, aber es kann dann Wasser in das Unterdrucksystem und – durch die Unterdruckpumpe – in das Motoröl gelangen. Das ist auch die Ursache von einer verstopften Unterdruck-Dose (**6.1.11 Sonderfall: Verstopfter Anschluss an der Unterdruck-Dose**)
- einer defekten Vakuumpumpe.  
→Prüfen und ggfs. Austausch der O-Ringe in der Pumpe  
→ersetzen

### 3.1.5 Luftmassenmesser überprüfen

Der Luftmassenmesser befindet sich oben gleich nach dem Luftfilter. Vorzugsweise ist ein Tausch mit einem LMM aus einem Fahrzeug mit guten Leistungen vorzunehmen, andernfalls kann ein Fehler am LMM näherungsweise diagnostiziert werden. Ansonsten liegt für einen defekten LMM kein Eintrag im Fehlerspeicher vor.

1) Die vordere Abdeckung abschrauben 2) LMM tauschen 3) Probefahren	Alternativ 1) LMM abstecken 2) Probefahren
---	--

Stellt man bei dem alternativen Test fest, dass sich das Fahrverhalten **nicht** verschlechtert (oder sogar noch verbessert!), ist von einem defekten LMM auszugehen.

In diesem Fall ersetzen. Ein Reinigen wird nicht den gewünschten Erfolg bringen. Ersatz bitte AUSSCHLIESSLICH durch Bosch, Siemens oder Pierburg LMM; diese gibt es als komplette Einheit bereits in der Luftleitung verbaut oder als einzelne Sensoren. Diese sind mit einem TORX-BO Bit (mit Bohrung) zu lösen. **Nach dem Tausch sollten die Adaptionswerte in der DDE gelöscht werden.**

### 3.1.6 Überprüfen des VTG-Gestänges am Turbo

Die VTG-Verstellung kann im Turbolader fehlerhaft sein.

- Wenn das Unterdrucksystem den Mindest-Unterdruck von ständig 600-650 mbar hält und alle Druckregelventile korrekt arbeiten und die Regelstange sich trotzdem nicht bewegt:  
→VTG-Verstellung blockiert → Gestänge gängig machen ggfs. Turbo tauschen  
→Unterdruck-Membrane am Turbo defekt →Austauschen

Die Unterdruck-Membrane ist bei BMW nicht einzeln erhältlich, sehr wohl aber bei Turbo-Instandsetzungsbetrieben.

- Die Unterdruckdose hält den Unterdruck nicht (leichtes Leck)  
→ Mit dem Unterdruck-Prüfgerät 600 mbar Unterdruck erzeugen und testen, ob dieser auch gehalten wird.

Falls Druckabfall, Unterdruck-Dose ersetzen (von einem Turbo-Instandsetzer) und neu justieren.

- Die Regelung - obwohl äußerlich in Ordnung - wird nicht auf die Schaufel-Geometrie übertragen.  
→VTG-Verstellung im Turbo blockiert (Verkokung) oder gebrochen

Von Aussen nicht , bzw. indizienhaft diagnostizierbar

Stimmt dann noch ab ca. 2.300 1/min der SOLL-Ladedruck einigermaßen mit dem IST-Ladedruck überein, (und gibt es je nach Drehmoment-Wunsch auch einen Punkt über 2.300 1/min, der genau übereinstimmt), weicht er unter 2.300 1/min jedoch stark ab (mehr als 200 mbar zu wenig), kann man eine fehlerhafte VTG Verstellung innerhalb des Turbo vermuten.

→Turbo muss ausgebaut werden; Unterdruck-Prüfgerät an die VTG-Unterdruckdose anschließen und Unterdruck erzeugen. Dann abgasseitig in den Turbolader leuchten. Dort kann man die Flügel der Verstellung erkennen. Diese müssen sich mittels Unterdruck verstellen und die Position sollte gehalten werden. Falls das nicht geschieht, die Regelstange an der U-Druck Dose sich aber bewegt, ist die Verstellung innerhalb des Turbos durch Verkokung blockiert oder defekt.

### 3.1.7 Turbo-Dichtung

Die Dichtung am Eingang zum Turbolader ist geändert worden und sollte überprüft und ggfs. erneuert werden. Außerdem sollte diese Dichtung mit einer Schelle versehen werden. Das ist das Teil Nr. 7 (BMW Teile Nummer 13 71 7792090)

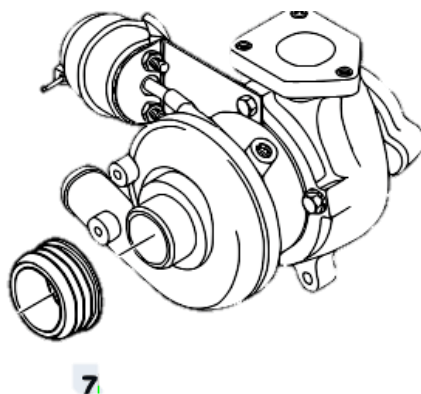


Abb. 12 Lage Turbodichtung

### 3.1.8 Überprüfung der kompletten Luftführung auf Dichtigkeit und Durchlässigkeit

Hier sind folgende Elemente zu überprüfen:

- 1) Ladeluftkühler(LLK):  
Der kann durch Öldämpfe verstopfen oder durch äußere Beschädigungen undicht sein. Ein dichter LLK macht sich neben fehlenden Ladedruck durch zu heißer Ladeluft und noch weiteren Leistungseinbruch bemerkbar.
- 2) AGR-Ventil:  
Das Ventil kann undicht in Richtung Abgasstrang sein oder durch Ölkohle verstopft
- 3) Luftsammler:  
Häufiger Fehler ist ein Riss/Bruch (meist an der Klebnaht), defekte Dichtungen in Richtung Einlasskanäle oder durch Ölkohle verstopft sein.
- 4) Der Abgasstrang nach dem Turbo kann im Vorkat (oder bei nach gerüsteten Dieselpartikelfilter) einen verengten Auspuffquerschnitt haben, etwa durch Teile eines zerbrochenen Kat-Teile, die sich ungünstig verklemmt haben.  
Der Abgasgegendruck steigt zu hoch und damit ist der Aufbau des Ladedrucks schwieriger.  
Weiterhin wird durch den gebremsten Gasmassendurchsatz auch der LMM-Wert zu niedrig ausfallen,

was natürlich den ersten Verdacht auf den LMM lenkt. Bringt Reinigen bzw. ein Tausch bei normalem Ladedruck und intakter Spritzverstellung keinerlei Erfolg, so sollte der Auspuff auf Quetschstellen und besonders das Kat-Gehäuse auf Beulen usw. geprüft werden. Manchmal verraten sich Kat-Bruchstücke durch Klappergeräusche beim beherzten Klopfen an den Auspuff. Bei stark verengtem Auspuffquerschnitt können auch die normalen Pulsationen des Abgasstroms teilweise oder völlig fehlen, die man im Leerlauf z.B. an der Hand spüren kann, wenn man sie dicht hinter das Endrohr hält. (© Community.Dieselschrauber.de)  
*Weiteres siehe unter „Abgastrakt“*

### 3.1.9 Prüfung /Reinigung/Austausch des Ladedruck-Sensor

Dieser Sensor geht selten defekt. Man kann diesen bei Verschmutzungen auch vorsichtig mittels Bremsenreiniger und leichter Druckluft reinigen.

Der Sensor ist mit einer 6er Schraube mit dem Luftsammler verschraubt und befindet sich zwischen Luftsammler und Spritzwand. Zum Ausbau muss der Luftsammler abgebaut werden. Eine einfache Prüfung kann wie folgt durchgeführt werden:

Mittels auslesen des Fehlerspeichers: Ist der Ladedruckfühler defekt, wird Fehler 0235, "Ladedruckfühler" gespeichert. Die Folgen sind:

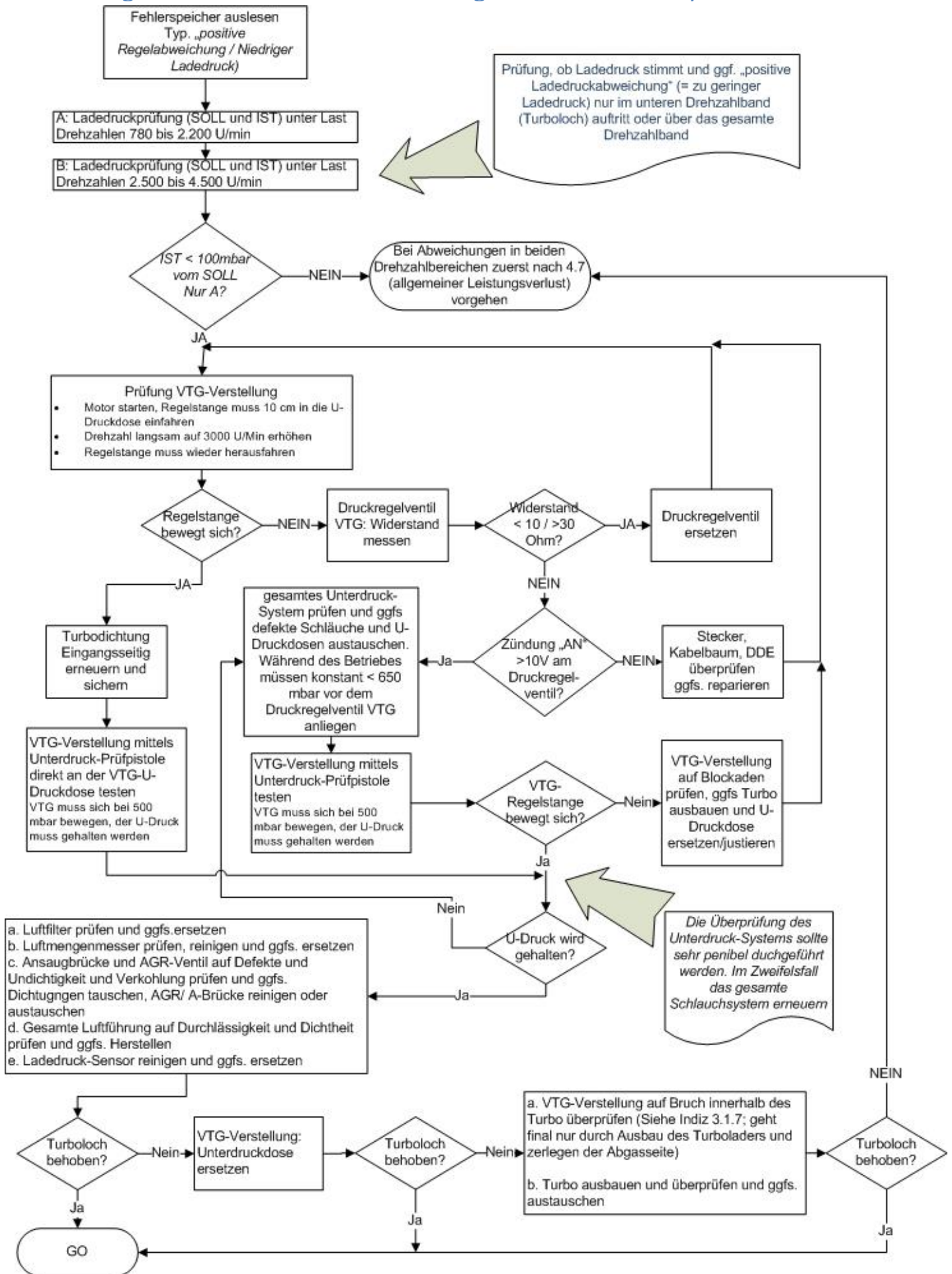
- als Ersatzwert für die Vollastbegrenzung wird der Atmosphärendruck verwendet
- die Einspritzmenge wird begrenzt
- die Abgasrückführung wird abgeschaltet
- die Ladedruckregelung wird abgeschaltet

Wenn dieser Sensor innen sehr verschmutzt ist, kann man eine Reinigung mittels Bremsenreiniger versuchen. Ansonsten hilft hier nur der Austausch.

Genauere Prüfanleitung → ***Siehe 4.5 Ladedrucksensor prüfen***



### 3.2 Diagnose-Suchbaum Fehler: „Leistungsverlust bis 2.300 1/min



## 4 Fehler: allgemeiner Leistungsverlust

### 4.1 Meßwerte

#### Ladeluft:

- Unterschied von SOLL und IST Ladedruck bei Drehzahlen unter 2.300 U/Min und hohem Wunsch-Drehmoment nicht über 50 – 100 mbar

Gemessen wird unter Last und

- c) bei Drehzahlen zwischen 780 und 2.200 U/Min und
- d) bei Drehzahlen zwischen 3.000 und 4.500 U/Min.

Der IST- und SOLL-Ladedruck darf nicht mehr als 100 mbar voneinander abweichen.

#### Diesel:

- Vorförderdruck ca 3,5 - max 4,5 bar
- Raildruck im Leerlauf min 250 bar
- Raildruck unter Vollast ca 1350 bzw. 1600bar (Gen 1 oder Gen 2)

#### Motor:

- Laufruhemessung / keine Größen von < -2 oder > +2

### 4.2 Injektoren

#### 4.2.1 Zustand / Messwerte / Ruhelaufmessung

- Motor verhält sich unruhig im Leerlauf ggfs. Leistungsverlust

Mit geeigneter Software kann auch die Laufruhe-Messung Aufschluss über den Zustand der Injektoren geben. Bei einer Abweichung von < -2 oder > +2 kann von Injektoren außerhalb der Norm ausgegangen werden. Eine weitere Prüfung zum Zustand der Injektoren wird durch die Rücklaufmengenmessung gemacht. Eine detaillierte Anleitung ist unter **2.3.4 Injektor-Rücklauftest** zu finden. Sich außer der Norm verhaltende Injektoren sind auszubauen und am besten zur Überprüfung/Reinigung einer Fachwerkstatt zu übergeben und ggfs. zu ersetzen. Eine äußerliche Reinigung hilft nur wenig und kurzzeitig. Auf keinen Fall dürfen die Injektorspitzen mit einer Drahtbürste o.ä. mechanisch gereinigt werden. Die Spitzen können zerlegt und in einem Ultraschallbad gereinigt werden. Dabei zu beachten, dass die innere Mechanik aus teilweise sehr kleinen Bauteilen besteht.

Weitere Info → Rücklaufmengenmessung BOSCH CR System:

[http://aa.bosch.de/aa/de/Berufsschulinfo/media/2005\\_6.pdf](http://aa.bosch.de/aa/de/Berufsschulinfo/media/2005_6.pdf)

#### 4.2.2 Elektrische Ansteuerung / Sensorleitungen

- beginnende ungleichmäßige (ruckelnde) Leistungsverluste; , starker Leistungsverlust, schwieriges Startverhalten, sporadisches Anzeigen von Injektorfehler im Fehlerspeicher

Die Ansteuerung der Injektoren geschieht durch die Motorsteuerung mittels eines Kabelbaumes oberhalb des Ventildeckels. Dieser Kabelbaum ist thermisch hoch belastet.

Probleme können ebenso schlechte Kontakte und Leitungsbrüche an den Injektoren und Sensoren bereiten. Kabelsatz hat oft mit dem Auge erkennbare Schäden wie angescheuerte Leitungen oder abgeknickte Stellen

Hier kann ein Bewegen der Kabel von Hand ein erster Aufschluss über mögliche Kabelbrüche geben.

Fehlerhafte Signale können mittels Oszilloskop erfasst werden.



### 4.3 Ansaug- & Ladelufttrakt

Eine Reihe von Fehler-Ursachen sind bereits in Kapitel 3 beschrieben.

- Luftfilter erneuern
- LMM – überprüfen (siehe 3.1.5)
- Turbo-Dichtung erneuern (siehe 3.1.5)
- Ladeluft-Führung (siehe 3.1.8)
- Luftsammler auf Risse überprüfen (die Naht an der Seite, an welcher der Batterie+-pol angebracht ist).
- Luftsammler/ AGR auf Verkohlungen und Dichtheit prüfen und ggfs. reinigen bzw. erneuern
- Ladedruck-Sensor prüfen

### 4.4 Turbolader

Der Turbolader dreht sich mit bis zu 200.000 U/min und stellt das empfindlichste und gleichzeitig am höchsten belastete Bauteil des Motors dar. Eine einfache Prüfung des Turboladers kann folgendermaßen durchgeführt werden:

- 1) Reinluft-Rohr (der Turbo-Eingang) lösen und entfernen
- 2) Mit der Hand die Achse des Turbo-Rades erfassen und Spiel prüfen:
  - a. in **axialer** Richtung hin und her bewegen. (also in Richtung der Achsenlage)  
→ ein Spiel (auch nur gering) spürbar → Turbolader defekt
  - b. in **radialer** Richtung (also nach „oben / unten“ bewegen).  
→ Ein Spiel von ca. 0,2 - ,03 mm ist die Norm (Luft für den Ölfilm); OK  
→ Ein Spiel von > 0,5 mm oder Berührung mit dem Turbogehäuse ist der Turbo defekt  
→ austauschen
- 3) Dreht sich die Welle leicht/etwas „saugend“ → Indiz für „Turbo ist in Ordnung“

### 4.5 Ladedrucksensor prüfen

Dieser Sensor geht selten defekt. Man kann diesen bei Verschmutzungen auch vorsichtig mittels Bremsenreiniger und leichter Druckluft reinigen.

Der Sensor ist mit einer 6er Schraube mit dem Luftsammler verschraubt und befindet sich zwischen Luftsammler und Spritzwand. Eine einfache Prüfung kann wie folgt durchgeführt werden:

Mittels auslesen des Fehlerspeichers: Ist der Ladedruckfühler defekt, wird Fehler 0235, "Ladedruckfühler" gespeichert. Die Folgen sind:

- als Ersatzwert für die Vollastbegrenzung wird der Atmosphärendruck verwendet
- die Einspritzmenge wird begrenzt
- die Abgasrückführung wird abgeschaltet
- die Ladedruckregelung wird abgeschaltet

Der Ladedruckfühler wird direkt von der DDE mit Masse (Pin2/BN/GN) und 5 V Betriebsspannung (Pin 3, WS) versorgt. Pin1 (BL/GE) ist der Messabgriff. Der Ladedrucksensor ist ein Dehnungsmessstreifen, also eine einfache Widerstandsveränderung.

- 1) Messen, ob bei Zündung AN keine 12V an den Kabeln anliegen (*Spannungsmessung: Minus-Messleitung an Masse, Plus-Messleitung an alle 3 Pins vom Sensorstecker. Sind auf einer Leitung > 10 Volt, dann ist da ein Fehler*)

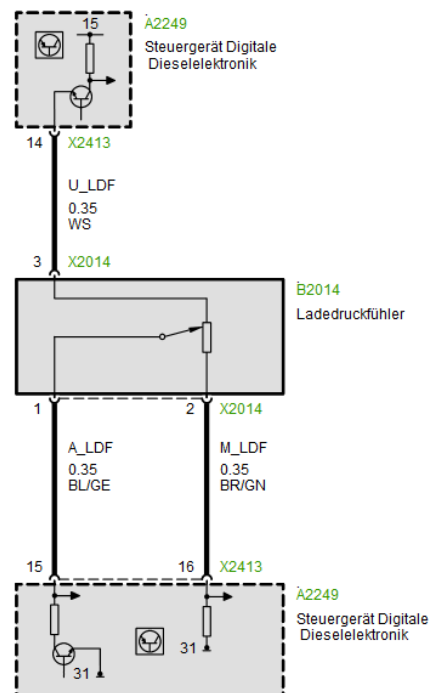


Abb. 13 El. Anschluss Ladedrucksensor

2) Messen, ob bei Zündung AN plausible Spannungen anliegen:

- Pin2 - Pin 3 5Volt Betriebsspannung
- Pin2 - Pin 1 eine Spannung kleiner 5 Volt
- Pin3 - Pin 1 die Differenzspannung zu a) und b)

Das Ganze sollte auch an den DDE-Kontakten zu messen sein. (Pins 14,15, 16 an der DDE (Abgleich der Kabelfarben)).

Dann noch bei ZÜNDUNG AUS eine Widerstandsmessung:

*Jeden Pin am Sensorstecker Gegen Masse prüfen. Es muss immer ein Widerstand "unendlich" gemessen werden.*

Dann Stecker vom Sensor ab und den Widerstand zwischen Pin 2 und 3 Messen; der sollte einen Wert von ca. 6kOhm haben.

#### 4.6 Abgastrakt

Der Abgasstrang nach dem Turbo kann im Vorkat (oder bei nach gerüsteten Dieselpartikelfilter) einen verengten Auspuffquerschnitt haben, etwa durch Teile eines zerbrochenen Kat-Teile, die sich ungünstig verklemmt haben; (Weitere Infos siehe auch 3.1.8).

Der Ist-Ladedruck sollte vom Soll-Ladedruck nur max 100 mbar abweichen bzw. geringer sein. Nach einer Laufleistung von mehr als 250tkm können – insbesondere bei erhöhten Kurzstreckenverhalten oder langfristig einer sehr zurückhaltenden Fahrweise – Verkokungen im Kat und/oder DPF auftreten und den Durchlass erheblich verringern.



**Abb. 14 Zerfallener Vorkat**

## 4.7 Elektrische Dieselpumpen

Die typischen Schwachstellen im Bereich Diesel-Vorförderung (also im Niederdruckbereich) sind

- a) die InLine-Pumpe
- b) die InTank-Pumpe
- c) das Druckbegrenzungsventil

Vorgehensweise:

- Fehlerspeicher überprüfen [ Üblicher Fehlerspeicher-Eintrag: *Zu geringer Raildruck* ]
  - Bei DDE 4.0
    - *Relais Vorförderpumpe*  
→ Relais K96 prüfen und ggfs. ersetzen  
(bis 9/2000 hinten am Sicherungsträger im Kofferraum, ab 9/2000 hinter dem Handschuhfach)
    - *Vorförderdruck-Überwachung*  
→ Vorförderdrucksensor defekt, ersetzen (am Dieselfilter)
    - *Raildruck-Sensor*  
→ Raildruck-Sensor ersetzen
  - Vorförderdruck muss zwischen 3,5 und 4,5 bar betragen
    - Kleiner 3,5 bar aber Größer 2,5 bar  
→ InLine-Pumpe (Vorförderpumpe) prüfen und ggf. ersetzen
    - Dieselfilter prüfen und ggfs. ersetzen, Dieselleitung entlüften (**6.8.2 Entlüftung**)
    - Total-Ausfall  
→ beide Pumpen prüfen, ob bei „Zündung an“ Spannung anliegt
      - Keine Spannung → Kabelbruch, Kontakte am Relais K96
      - Spannung ok, beide Pumpen auf Funktion prüfen und ggfs. ersetzen
- Vorförderdruck fällt um 1 bar auf ca 2,5 bar – 3,0 bar , Leistungsverlust ist gering spürbar  
→ Ausfall der InTank-Pumpe  
→ Nachlassendes Druckbegrenzungsventil
- Vorförderdruck fällt bei intakter InTank-Pumpe auf 1bar ab. Spürbarer Leistungsverlust, Verbrauchsanzeige geht nicht mehr über 10-12l/100km, Drehzahl nicht über 3000 1/min – Motor startet nicht mehr  
→ Ausfall der InLine-Pumpe (Vorförderpumpe)

Verstopfte Filter im Tank oder ein verstopfter Dieselfilter können ebenfalls Ursachen sein

## 4.8 zu hoher Ladedruck / negative Regelabweichung

Dieser Fehler tritt auf, wenn die VTG-Verstellung den Lader in Niedrig-Drehzahlstellung (also relativ hoher Ladedruck) hält, obwohl die Drehzahl über 3.000 U/min liegt. Die Motorsteuerung wird in diesem Fall den Motor in ein Notprogramm fahren, damit eine Überladung - und damit ein Motorschaden - vermieden wird.

Reaktion: Bei Drehzahlen im Bereich ab ca. 3.500 U/Min verliert der Motor plötzlich Leistung, die Verbrauchsanzeige geht auf max. 10 l/100km zurück.

Dieser Fehler kann auch nur sporadisch bei einer falsch eingestellten Regelstange der Unterdruckdose bei hohen Drehzahlen auftreten.

Die Ursache liegt

- a) In einem defekten Druckregelventil (es schließt nicht mehr)  
→ erneuern
- b) Bei einem Turbolader-Tausch durch Instandgesetzte Lader oder durch den Ersatz der Unterdruckdose kann durch eine falsche Justage der Regelstange ebenfalls ein zu hoher Ladedruck

auftreten → Korrektur der Regelstangen-Mutter; Vorspannung verringern und korrekten Ladedruck einstellen

- c) In einem defekten Ladedruck-Sensor  
→ reinigen oder erneuern
- d) In einer defekten Motorsteuerung (12 V liegen auch bei Drehzahlen über 3000 U/Min an)  
→ weitere Tests, evtl. Austausch
- e) In einer blockierten Lade-Geometrie im Turbolader  
→ Versuch, die Mechanik gängig zu machen; Überprüfung Druckkegel-Membrane, ggfs. Austausch (bei einem Turbo-Instandsetzungsbetrieb); ggfs. Austausch Turbolader

## 4.9 Weitere Fehler / unruhiger Motorlauf

Weitere mögliche Fehlerursachen können ihre Ursache in fehlerhaften Verkabelung und/oder Steckern haben.

### 4.9.1 Injektor-Kabelbaum:

Dieser Kabelbaum verläuft über dem Zylinderkopf unter der oberen Kunststoff-Abdeckung des Motors. Entsprechend ist dieser Kabelbaum erheblichen thermischen Belastungen ausgesetzt.

- Optische Prüfung der Kabel und Stecker auf evtl. Beschädigungen
- Mechanische Prüfung der Kabel (die Kabel bei laufendem Motor etwas bewegen)
- Mechanische Prüfung der Stecker (abstecken und auf korrekten Sitz prüfen)
- Elektrische Prüfung (auf Durchgang zum Steuergerät und Kurzschluss gegen Masse prüfen)

### 4.9.2 Sensor-Stecker/Kabel:

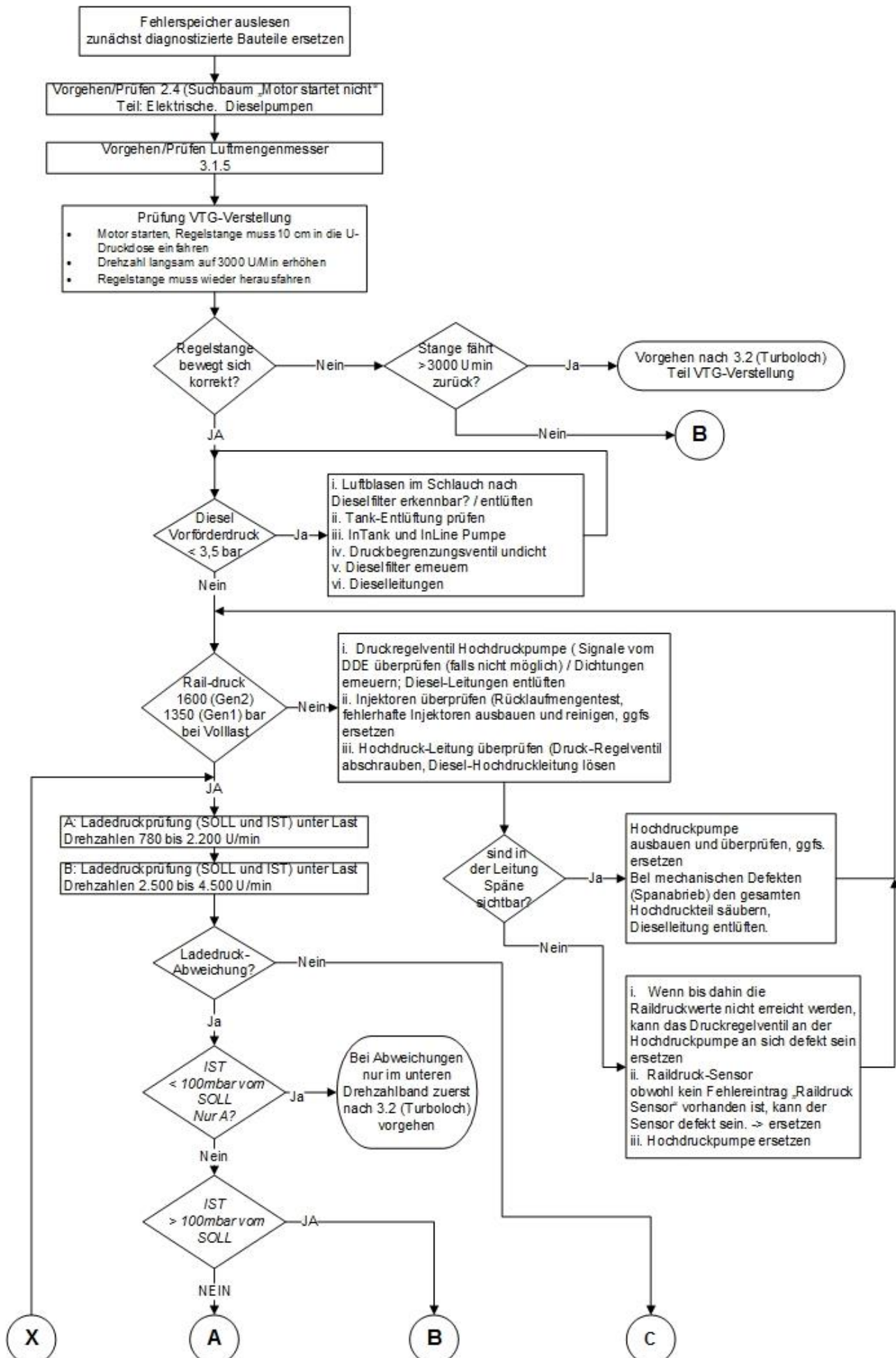
z.B. Raildruck-Sensor, Vorförder-Drucksensor, Ladeluft-Sensor, NWS, KWS wie oben prüfen

### 4.9.3 AGR-Ventil

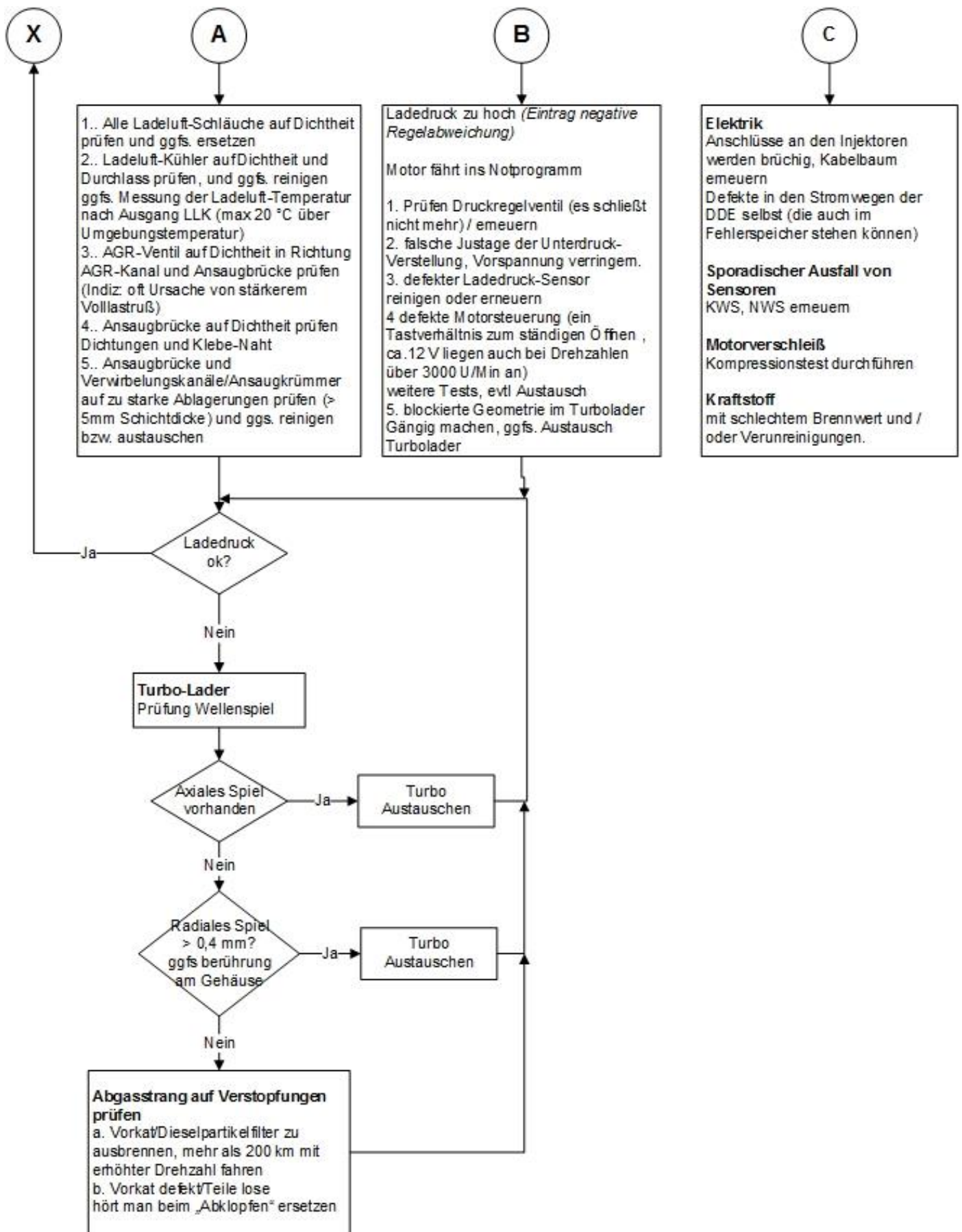
Ein nicht mehr dicht schließendes AGR-Ventil kann zu viel bzw. - zu früh Abgase in den Ladelufttrakt führen.

- Reinigen, auf Dichtheit und Funktion testen, ggfs. austauschen.

## 4.10 Diagnose-Suchbaum Fehler: „allgemeiner Leistungsverlust“







## 5 Unterschiede des M47 Motor (2.0 Diesel)

Der Reihen-Vierzylinder M47-Motor der ersten Generation unterscheidet sich erheblich vom Reihen-Sechszylinder M57 Motor, die Unterschiede sind (ohne die fehlenden 2 Zylinder):

- Eine „Pumpe-Düse“ Konstruktion anstatt „Common-Rail“
- Keine In-Line Pumpe

Ab ca. 2001 wurde eine überarbeitete Version M47TU und M47TU2 im **E46, E87, E90/91, E83, E60** als 1,8d und 2,0d mit Common Rail Technologie eingesetzt. Für die Fehlersuche in der Dieselsonne an diesen Modellen ist analog dem M57 Motor zu verfahren.

Die Digitale Diesel Elektronik wird beim R4 M47 mit DDE 3.0 bezeichnet.

### 5.1 Ladeluft

Laut den vorliegenden Informationen ist die Ladeluft-Führung genau wie beim M57 ausgeführt. Also mit:

- Variabler Turbo-Geometrie (VTG) mit Unterdruck-Verstellung
- AGR-Ventil an dem Luftsammler
- Unterdrucksystem ohne Drall-Klappen-Steuerung

### 5.2 Diesel-Versorgung

Der M47 hat nur eine Kraftstoff-Pumpe im Tank (Wird auch Vorförderpumpe genannt). Die In-Line Pumpe ist nicht vorhanden.

Bei Ausfall der Vorförderpumpe bleibt der Motor zwar lauffähig, da die Einspritzpumpe über eine eigene Flügelzellen-Förderpumpe verfügt, es kann jedoch zu plötzlichem Absterben im Fahrbetrieb kommen.

*Fehlerspeicher:* Überwacht wird das Relais und die Ansteuerung des Relais, jedoch nicht die Pumpe selbst. Falls diese beiden Komponenten defekt sind, wird der Fehler 73 "Kraftstoffvorförderpumpe" gespeichert.

### 5.3 Einspritzung

Der M47 verfügt über eine Direkt-Einspritzpumpe. Die 4 Injektoren werden nicht elektrisch gesteuert; sie werden direkt von der Hochdruckpumpe einzeln angesteuert und versorgt. Der vorhandene elektrische Anschluss (die SD-Düse) gibt damit die Information des Nagelhubgebers an die DDE 3.0 weiter.

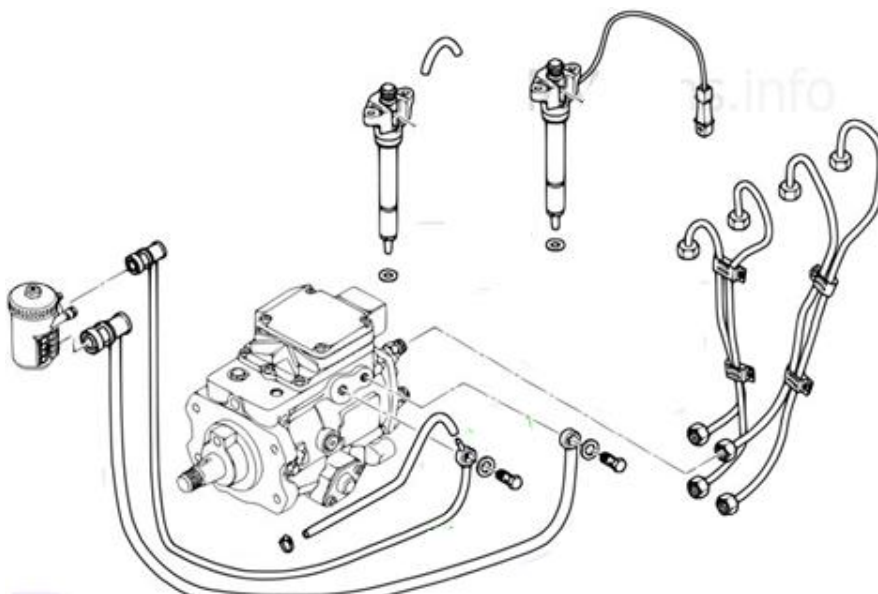


Abb. 15 M47- Einspritzanlage

Die Einspritzpumpe enthält die

- Pumpensteuerung (PSG) und
- Kombiniertes Magnetventil „Einspritzmenge“ und „Abschaltventil“

Diese sind fest in der Einspritzpumpe verbaut und können nicht separat erneuert werden.

### 5.3.1 Einspritz-Steuerung

Das Magnetventil bestimmt den Einspritzzeitpunkt und die Einspritzdauer. Zum errechneten Zeitpunkt des Förderbeginns schließt das Pumpensteuerggerät (PSG) das Magnetventil durch einen Steuerimpuls, Hochdruck kann sich aufbauen. Solange die Magnetventilnadel den Ventilsitz geschlossen hält, gelangt der Kraftstoff über die Hochdruckleitung zur Einspritzdüse des Zylinders. Ist die gewünschte Einspritzmenge erreicht, wird das Magnetventil vom PSG abgeschaltet.

*Fehlerspeicher:* Ist das Magnetventil Einspritzmenge defekt, wird der Fehler 44 "Magnetventil Einspritzmenge" gespeichert.

Folgen:

- Bei Fehlerart "dauernd bestromt" stellt der Motor ab
- Bei Fehlerart "allgemeiner Fehler" wird die Einspritzmenge auf 25 mg/Hub begrenzt.

### 5.3.2 Motor-Abschaltung

Um den Motor abzustellen wird das Magnetabschaltventil vom PSG nicht mehr angesteuert, die Steuerbohrung in der Einspritzpumpe wird nicht mehr verschlossen, somit kann sich kein Hochdruck mehr aufbauen.

*Fehlerspeicher:* Ist das Magnetabschaltventil defekt, wird der Fehler 41 "Einspritzpumpe Magnetabschaltventil" gespeichert.

Folge: Motor stellt ab bzw. kann nicht gestartet werden.



## 6 Best Practise

### 6.1 Unterdruck-System

Da ab dem Turbolader im gesamten „Ansaug“-System ein **Überdruck** herrscht (im Gegensatz zu Sauger-Motoren) besitzt der M57 Motor eine Unterdruckpumpe, die von der Nockenwelle angetrieben wird. Der Unterdruck im gesamten System muss mindestens 650 mbar betragen.

Dieser herrschende Unterdruck ist die Kraft zur Verstellung von unterschiedlichen Stellgliedern. Damit dieser Unterdruck geregelt eingesetzt werden kann, wird dieser mit den „Druckwandlern“ oder „Druck-Regelventilen“ gesteuert. Diese Druckwandler haben alle einen elektrischen Anschluss und werden vom Motor-Steuergerät angesteuert.

Insgesamt sind 4 (beim Automatik-Getriebe 5) Unterdruck-Verbraucher angeschlossen:

Bremskraftverstärker  
Turbo-Verstellung (VTG)  
Drallklappen Verstellung (Automatik)

AGR-Verstellung (Abgas-Rückführung)  
Motorlager-Verstellung

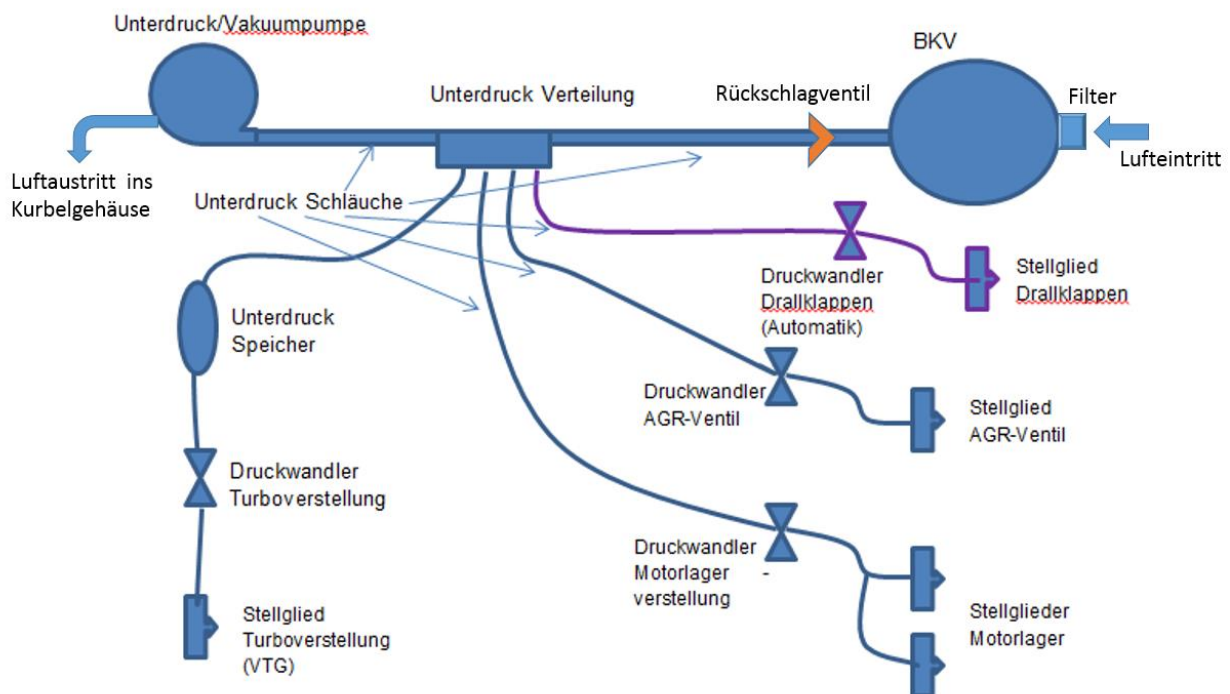


Abb. 16 Schema Unterdrucksystem

**Aus diesem Schema wird ersichtlich, dass eine einzelne Undichtigkeit im System immer das ganze System beeinflusst.** Mit Ausnahme der Turbo-Verstellung (VTG) und eines Motorlagers liegen alle Teile auf der linken Motorseite unterhalb des Luftsammlers.

#### 6.1.1 Besonderheiten zu den Schlauch-Bezeichnungen

Es existiert keine Norm zu diesen Angaben. Einheitlich ist nur die erste Angabe bei einem Schlauch und die bezeichnet den INNEN-DURCHMESSER. Alle weiteren Bezeichnungen liegen bei den jeweiligen Herstellern. Auch im EKT wird manchmal als 2. Angabe der Aussen-Durchmesser (z.B. 12 x 19) und manchmal die Wandstärke (z.B. 3,5 x 2) angeben.

## 6.1.2 Unterdruckpumpe/ Verteilung

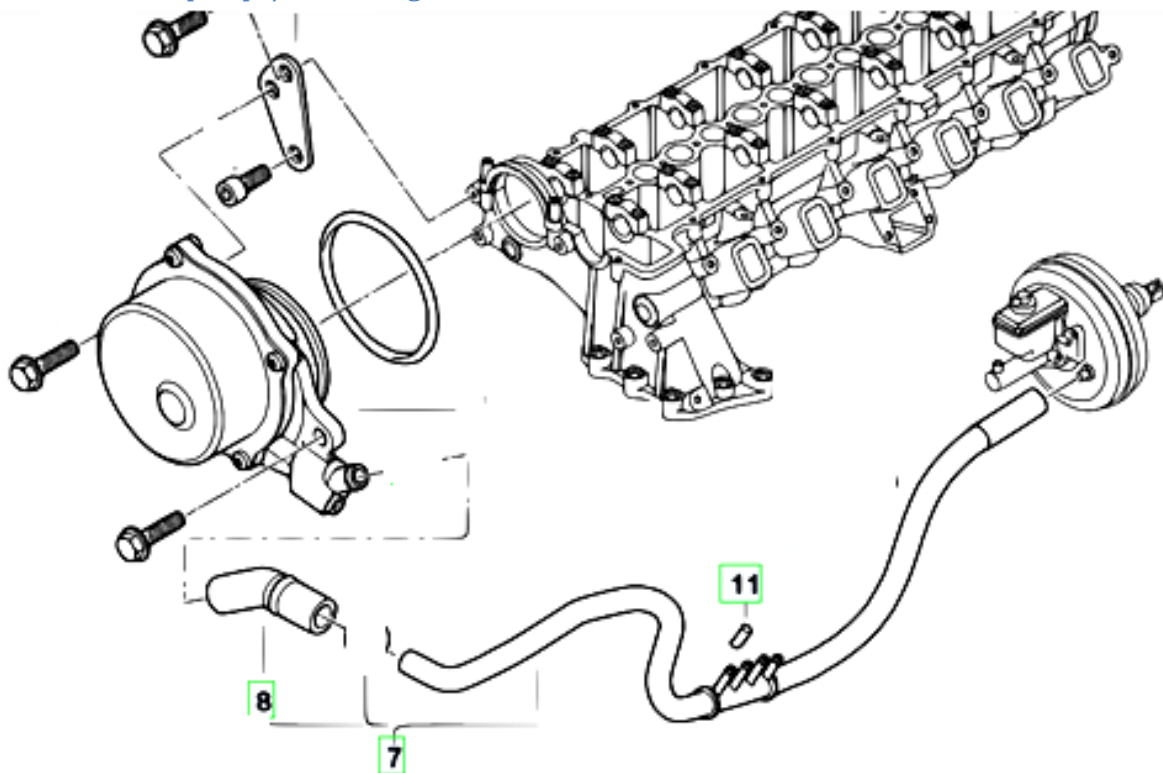
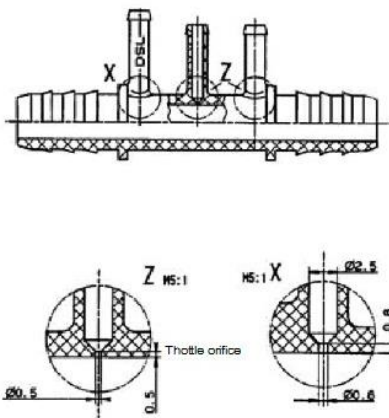


Abb. 17 Unterdruck-Erzeugung

1. Unterdruckpumpe
7. Unterdruck-Rohr mit Verteilung
8. Unterdruck-Schlauch (12 x 19)
11. Verschluss-Stopfen für Schaltgetriebe

Schlauch 8 ist thermisch hoch belastet und kann die Ursache von Undichtigkeiten sein.  
Die Leitung 7 sollte gesäubert werden. Partikel können die Leitungen des Rail-Verteilers verstopfen.



Frühere Baujahre ohne Automatik verfügen über eine Verteilung mit nur 3 Anschlüssen:

Hierbei fällt auf, dass der linke Anschluss länger ist, als die anderen beiden.

Der lange Anschluss ist für die Motorlager-Verstellung vorgesehen, die anderen beiden für die AGR und VTG Verstellung.

### 6.1.3 Anschluss Bremskraftverstärker

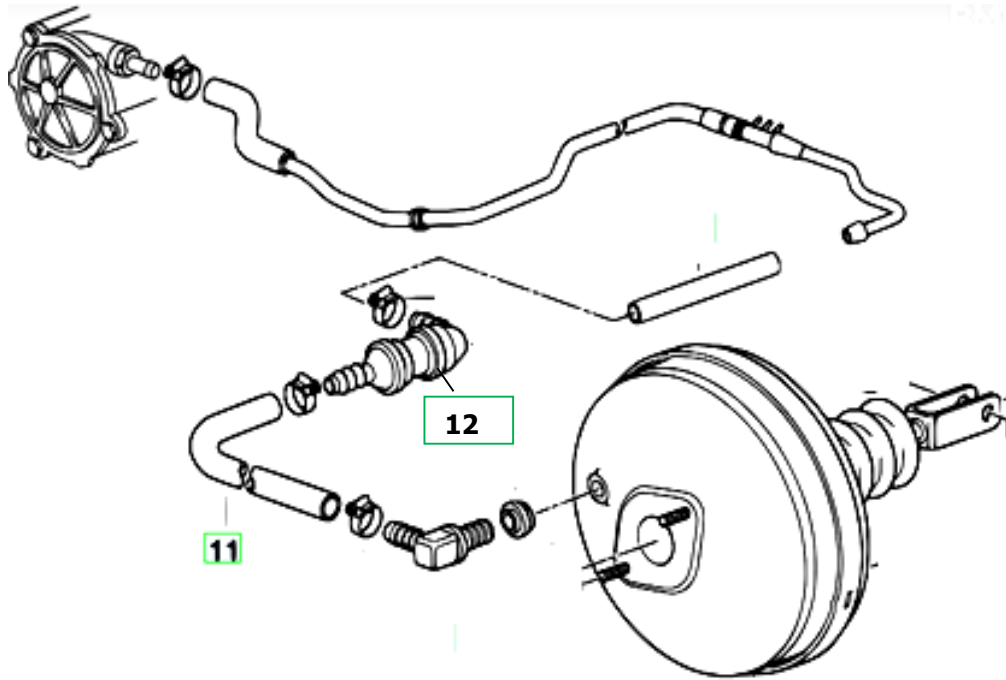


Abb. 18 Leitung Bremskraftverstärker

11. Schlauch 12 x 19

12. Winkel-Rückschlagventil 34 30 1163634 (nur bei Klimaautomatik 34 30 1163607)

### 6.1.4 AGR-Ventil:

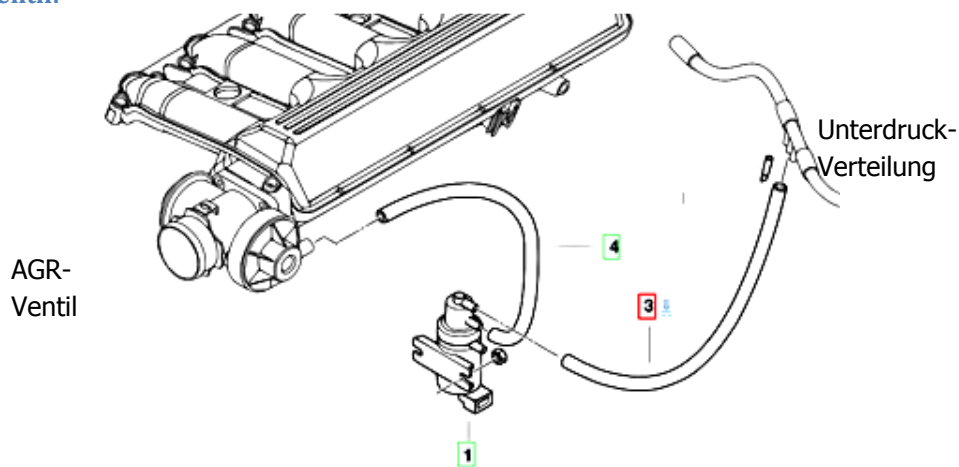


Abb. 19 Lage AGR-Verstellung

1. Druckwandler (Druckregelventil) AGR Ventil

3. u. 4. Unterdruckschläuche (3,5 x 2; sw-bl)

Den Druckwandler (Druckregelventil) findet man unter des Luftsammlers unterhalb der Glühkerzen. Das ist der linke (von der linken Wagenseite aus betrachtet)

Zur Erreichung der Abgasnorm wird ein Teil der Abgase wieder dem Verbrennungsprozess zu geführt. Damit gelangt eine Menge von Ölkohle belastete Abgase in den „Ansaugtrakt“. Im E39 Forum gibt es eine Reihe von Threads, die das Stilllegen des AGR Ventil beschreiben.

Der Autor rät von einem kompletten Stilllegen ab, da damit das gesamte Verhalten des Motors negativ beeinflusst werden kann. Vielmehr sollte man in der Fachwerkstatt um eine Programmierung zur VERRINGERUNG der Abgaswerte oder ERHÖHUNG des Frischluftwertes nachfragen. Dass kann bis zu einem Wert von 87% gemacht werden. Der Erfolg ist eine Leistungssteigerung und ein deutlich weniger verschmutzter Ansaugtrakt.

### 6.1.5 Motorlager-Verstellung

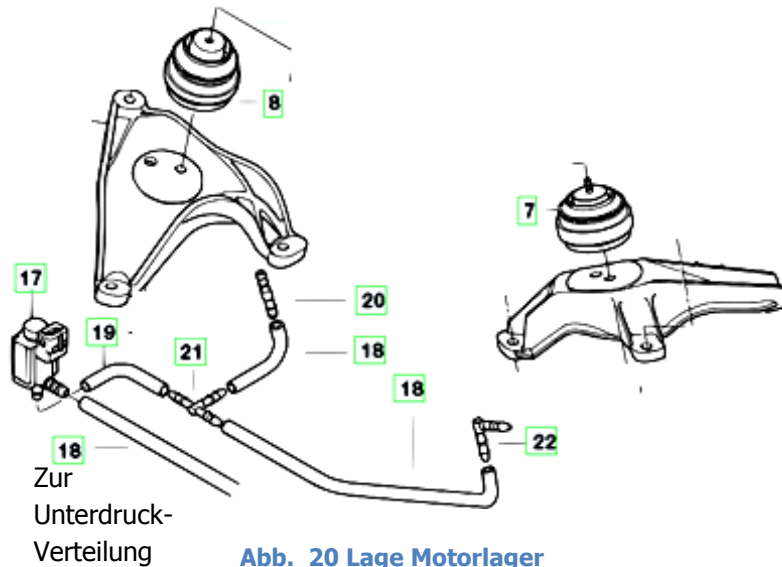


Abb. 20 Lage Motorlager

- 7. u. 8. Motorlager
- 18. u 19. Unterdruck-Schläuche (3,5 x 2; sw-rt)
- 20., 21, 22 Schlauch-Kupplungen
- 17. Druckwandler (Druckregelventil) Motorlager

Je nach Motor-Temperatur wird die Lagerung des Motorblockes härter oder weicher gestellt, um die Vibrationen bei einem kalten Motor zu minimieren und bei einem warmen Motor die Lagerung fester zu machen, damit das Fahrverhalten des gesamten Fahrzeuges besser abgestimmt ist.

Die Motorlager werden unter folgenden Bedingungen angesteuert, dh. auf "weich" geschaltet, um den Komfort bei Standgas zu erhöhen:

- Geschwindigkeit < 60 km/h<
- Drehzahl < 1200 upm (je nach Motortemperatur, bei warmem Motor wird die Grenze auf bis zu 1050 upm gesenkt)

Diese Lager unterliegen einem Verschleiß und können – neben dem Schlauchsystem – selbst undicht werden (siehe 3.1.4)

Den Druckwandler (Druckregelventil) findet man unter des Luftsammlers unterhalb der Glühkerzen. Das ist der rechte (von der linken Wagenseite aus betrachtet)

### 6.1.6 Turbolader-Verstellung:

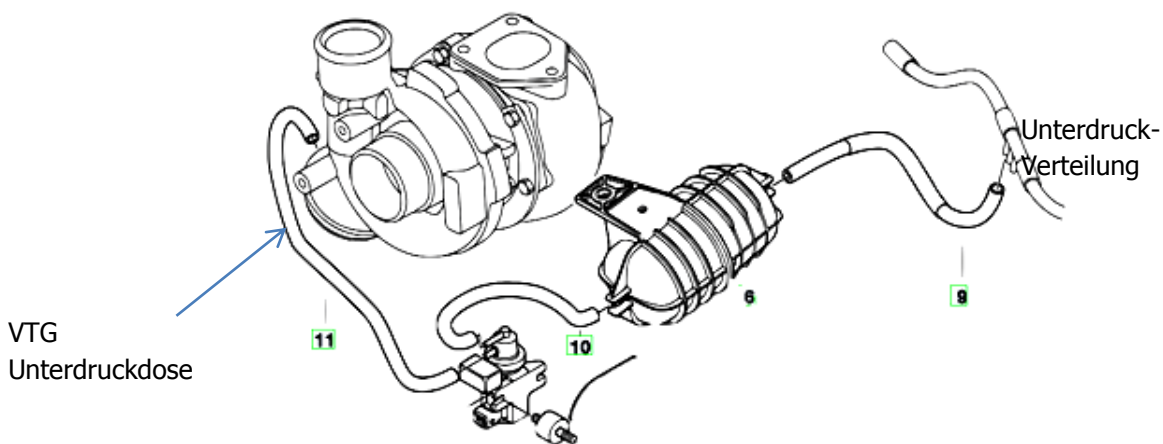


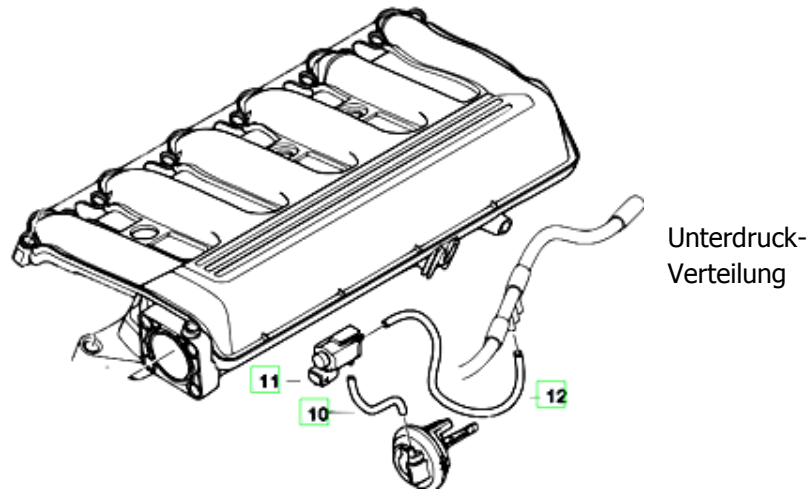
Abb. 21 Turbolader-Verstellung

- |   |  |
|---|--|
| 1. Druckwandler Turbo-Verstellung (VTG) | 6. Unterdruck-Speicher                         |
| 9. Textil-Unterdruckschlauch (3,5 x 2)  | 10., 11. Unterdruck-Schläuche (3,5 x 2; sw-bl) |

Der Druckwandler (Druckregelventil) und der Unterdruckspeicher befinden sich auf der re. Motorseite oberhalb des Turboladers. Die Turbo-Verstellung bewirkt ein Anheben des relativen Ladedruck bei niedrigen Drehzahlen (Vermeidung des Turboloch). Damit sich bei Ausfall des Unterdruck-Systems der Turbolader in dem sicheren Bereich (relativ geringer Ladedruck für hohe Drehzahlen)

befindet, muss diese Stellung der Normfall (also ohne Unterdruck) sein. Daraus folgt, dass schon bei geringer Motordrehzahl (Standgas) ein genügend hoher Unterdruck herrschen muss, damit bei Standgas die Regelung in den Bereich „relativ hoher Ladedruck“ fahren kann.

### 6.1.7 Drallklappen-Verstellung (nur Automatik):



**Abb. 22 Lage Drallklappen-Verstellung**

- |   |  |
|---|--|
| 1. Luftsammler                            | 9. Unterdruck-Dose Drallklappen                |
| 11. Druckwandler Drall-Klappenverstellung | 10., 12. Unterdruck-Schläuche (3,5 x 2; sw-ge) |

Der Druckwandler (Druckregelventil) ist unterhalb des Luftsammlers befestigt.

Zu Verbesserung des Abgasverhaltens und einer leichten Drehmoment-Erhöhung sind bei Fahrzeugen mit Automatik-Getriebe sind zusätzlich Drall-Klappen in dem Ansaugbrücke verbaut.

Hier wird bei den unteren Ansaugkanälen eine Art Drosselklappe angesteuert.

**Diese Drall-Klappen sind Ursache vieler Motorschäden.** Nach einer Laufzeit von ca. 100-150 tkm haben sich eine Reihe von diesen Klappen gelockert und den Weg zum Ventil, in den Zylinder ja manchmal bis zur Abgasseite des Turboladers gefunden.

Von einer notwendigen Überarbeitung der Ventile bis hin zu Motor-Totalschäden reicht die Palette.

Der Autor rät dringend, nach dieser Laufleistung diese Drallklappen komplett zu entfernen oder eine Erneuerung des Luftsammlers in Betracht zu ziehen. Näheres ist unter **6.2 Fehlersuche Unterdruck-System** beschrieben

### 6.1.8 Austausch der Unterdruck-Schläuche

Es werden insgesamt 3 verschiedene Unterdruckschläuche verwendet. Hier die benötigten Längen zum Austausch, da diese Ware als Meterware verkauft wird (Gesamtpreis ca. 60 € bei BMW).

- 1) Ein Dicker Schlauch mit 19 mm Durchmesser von der Vakuumpumpe zum Verteiler und vom Verteilerrohr zum BKV (1m) BMW-Nr. 34 33 1 108 710 (12x19)
- 2) Einfache Gummischläuche mit 3,5 mm Durchmesser für die Verstellungen Drallklappen, AGR-Ventil, Motorlager (6m) BMW-Nr. 11 72 7 545 323 (3,5x2)  
Anmerkung: Es gibt diese Schläuche mit unterschiedlichen Farben. BMW Werkstätten verwenden bei der Reparatur jedoch nur noch eine schwarze Version.
- 3) Ein Textil-ummantelter Schlauch zur Turboverstellung (1,5 m) BMW-Nr. 11 74 7 797 129 (3,5x2)

Der Schlauch Nr. 2 könnte auch etwas günstiger im Fachhandel besorgt werden. Man muss jedoch darauf achten, dass dieser eine gewisse Stabilität aufweist (d.h. der Unterdruck diesen nicht zusammenziehen kann). Da dieser auch noch thermisch gut belastet ist, rät der Autor, diese Schläuche bei BMW zu kaufen.

Eine gute Alternative für die Reparatur der dünnen Schläuche (3,5 mm Durchmesser) ist der Einsatz von Silikonschläuchen. Einige Forumskollegen haben Qualitätsschläuche, speziell für Unterdruck (z.B. von Samco) mit Erfolg eingesetzt. Silikon ist thermisch wesentlich beständiger und dichter. Diese Qualität ist auch für die sensible Leitung zum Turbolader einsetzbar. Dieser Schlauch (z.B. Samco Unterdruckschlauch vt3b2w) ist als Meterware für unter 3€/Meter erhältlich. Hier raten die Forumskollegen zu 3 mm Durchmesser und 6 m



Läge für einen kompletten Austausch (ohne Drallklappen).

Aus diesem komplizierten System kann eine Vielzahl von Fehlerursachen entstehen und die Fehlersuche gestaltet sich nicht sonderlich einfach.

User blue\_racer hat eine sehr detaillierte Anleitung zum Tausch der Unterdruckschläuche unter [http%3A%2F%2Fdownload.speedy-pics.de%2Fuploads%2Fweblink%2FM57\\_Unterdruckschlaeuche\\_ersetzen.pdf](http%3A%2F%2Fdownload.speedy-pics.de%2Fuploads%2Fweblink%2FM57_Unterdruckschlaeuche_ersetzen.pdf) erstellt. Als vorbereitende Information (Ausbau des Luftsammlers etc) dient diese Anleitung:

<https://www.dropbox.com/s/shugb15xssn70i6/M57%20-%20Wechsel%20der%20Ventildeckeldichtung%20%20Injektoren%20.pdf?dl=0>

#### 6.1.9 Anbringen einer U-Druck-Messstelle

Die Unterdruck-Rail-Leitung hat in den meisten Fällen 4 Anschlüsse. Bei einem Schalt-Getriebefahrzeug ist der 4. Anschluss mittels eines Blindstopfen verschlossen, bei einem Automatik sollte man tunlichst die Drallklappen-Steuerung entfernen; dadurch wird dieser Anschluss ebenfalls frei.

Die Empfehlung ist, diesen freien Anschluss als Messstelle zu nutzen. Hierbei kann ein 10-20 cm langer Schlauch aufgesteckt werden, welcher mit einer 4mm Schraube mit 4mm Schaft (wegen möglicher Undichtigkeiten am Gewinde) verschlossen werden. So kann man bei Überprüfung des Unterdruck-Systems leicht die Messgeräte anschließen.

#### 6.1.10 Sonderfall: Verstopfte Unterdruck-Railleitung

Ein Fall ist bekannt, dort hatte sich ein kleines Plastikstück in der Unterdruck-Verteilung genau am Stutzen des Unterdruckschlauches für den Turbo eingeklemmt. Die Folge waren sporadische Leistungseinbrüche im unteren Drehzahlband.

#### 6.1.11 Sonderfall: Verstopfter Anschluss an der Unterdruck-Dose

Ein E39-forums-Mitglied hatte den Fall, dass

- der Unterdruck direkt zwischen Dose und Unterdruckspeicher gemessen auf dem richtigen Niveau gehalten wurde
- die Regelstange sich etwas Kraftaufwand auch mit der Hand verstellen ließ und
- der Unterdruck im System völlig in Ordnung war.

Trotzdem bewegte sich die Regelstange bei Motorstart nicht. Die Ursache war eine Verstopfung im Schlauch-Stutzen der Unterdruckdose.



Abb. 23 Verstopfte Unterdruckdose

#### 6.1.12 Sonderfall: Prellendes Druck-Regelventil

Ein weiterer seltener Fall bestand in einem seltsam arbeitenden Druck-Regelventil. Obwohl der Widerstandswert des Ventils korrekt bei ca. 16 Ohm lag, schaltet das Ventil unregelmäßig in engen Intervallen.

Dieser Fall konnte nur durch probieren herausgefunden werden. Der User hatte noch ein Ventil von der ausgebauten Drallklappen-Steuerung übrig und konnte das Verhalten damit testen. Allerdings ist dieses Druck-Regelventil nicht für den Dauereinsatz am Turbo geeignet.

## 6.2 Fehlersuche Unterdruck-System

### 6.2.1 Meßpunkte

Die häufigste Ursache zur Fehlersuche am Unterdruck-System wird mangelnde Leistung bei niedrigen Drehzahlen (Turboloch) sein.

Darum sollte die Fehlersuche an diesem Strang begonnen werden. Die Hauptursache ist tatsächlich defekte, gealterte Unterdruck-Schläuche. Nach Abnahme der vorderen kleinen Motor-Verkleidung ist der dicke Schlauch von der Vakuumpumpe zur Rail-Verteilung (7) (Stahlrohr) sichtbar. Ebenso der dünne Textilummantelte Schlauch zum Unterdruckspeicher und VTG (3).

Grundsätzlich sollten auch die Anschlüsse an den Druckwandlern überprüft werden; es sind Fälle von falsch angeschlossenen U-Druckschläuchen bekannt (**siehe 3.1.3 Unterdruck Prüfen und Abb. 11 Anschluss U-Druck Regelventil**)

Auf der hinteren linken Motorseite kann man den Schlauch zu BKV (8) erst mal einer Sichtprüfung unterziehen.

Dann folgt man der Fehlersuche nach folgendem Schema:

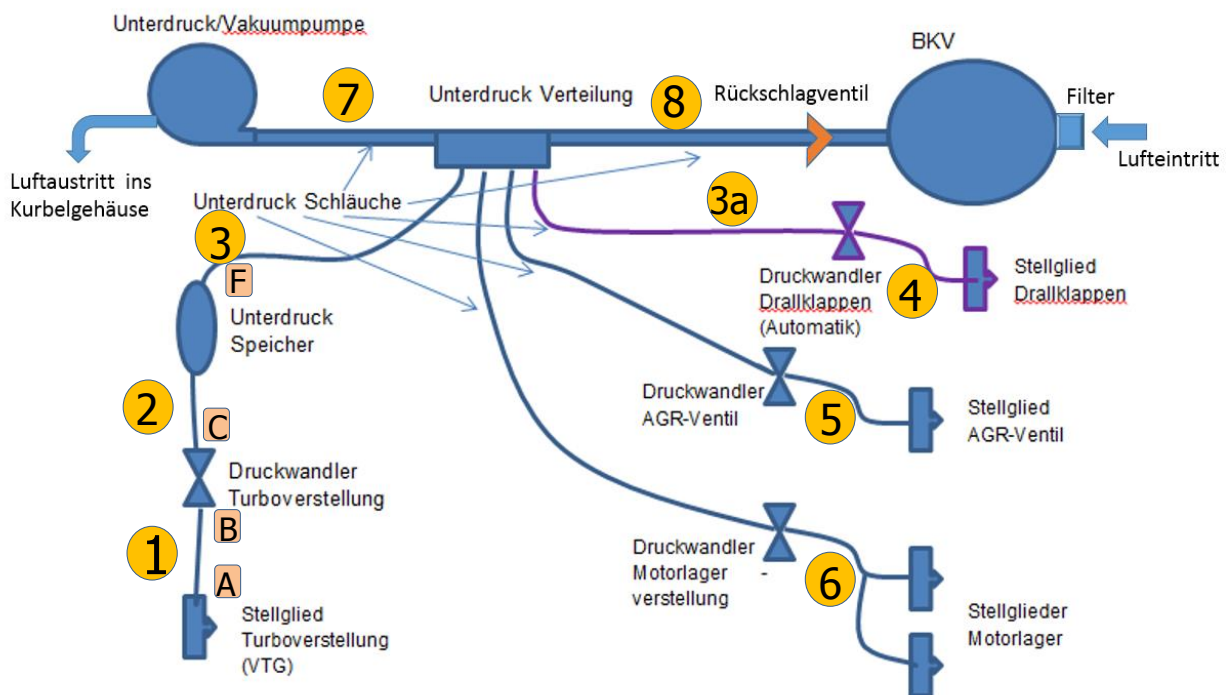
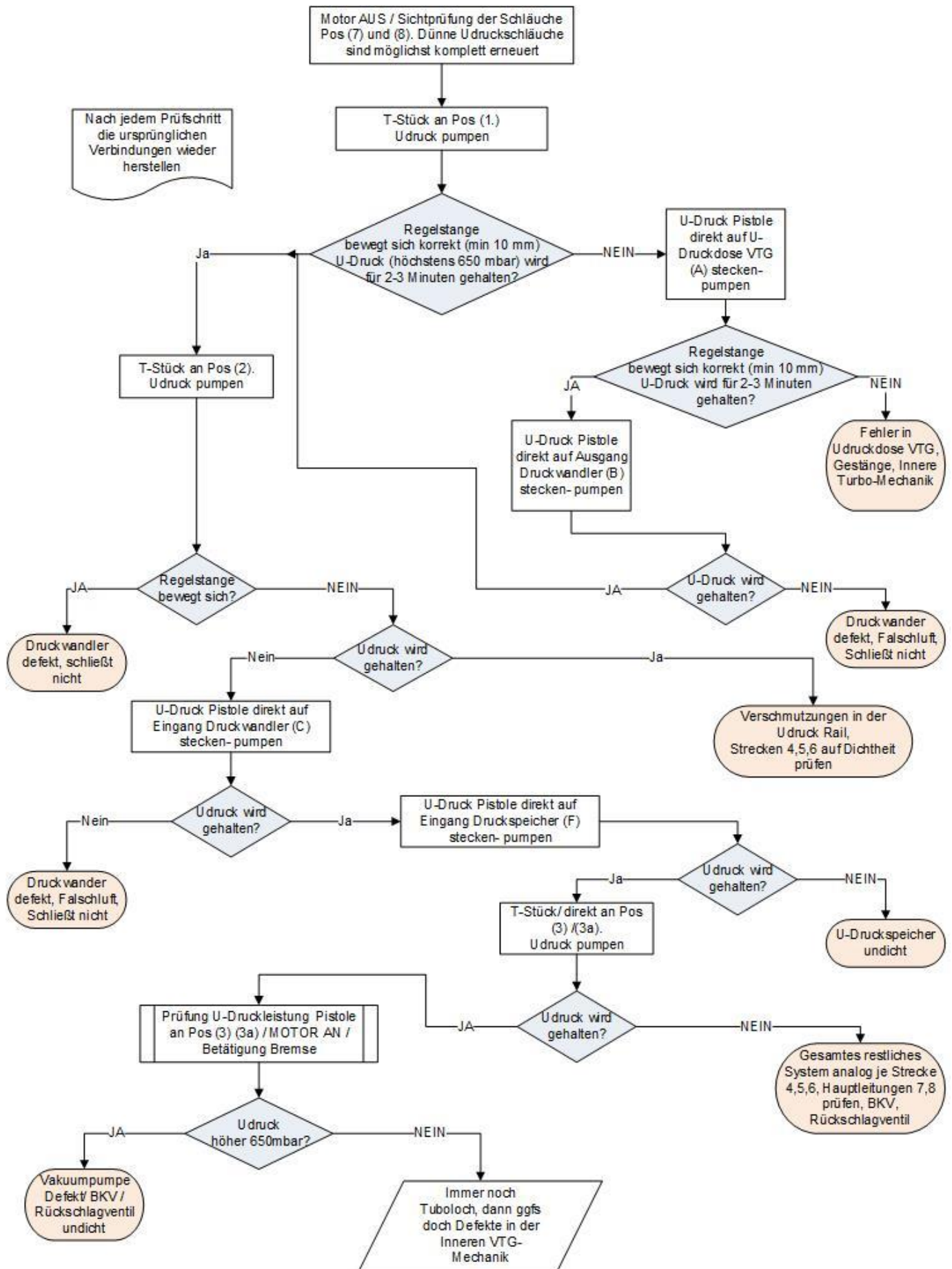


Abb. 24 U-Druck System - Fehlersuche

Die Zahlen geben Messungen mittels eines T-Stückes für die Unterdruck-Pistole oder Sichtprüfungen an, die Buchstaben bezeichnen Meßpunkte, an denen die Unterdruckpistole direkt angeschlossen wird. Also die ursprüngliche Leitung abstecken und den Meßschlauch direkt aufstecken. Auf der folgenden Seite ist die Vorgehensweise detailliert beschrieben.

## 6.2.2 Fehlersuchbaum Unterdruck-System





### 6.3 Entfernen der Drallklappen

Die „Ansaug“-Kanäle im M57 Motor sind doppelt ausgeführt. Diese bestehen aus einem

- Unteren Hauptkanal; nur am Automatik mit den Drallklappen
- Oberen „Verwirbelungskanal“ (dieser führt durch den Ventil Deckel)

Der detaillierte Ausbau ist in einem gesonderten Dokument im „wiki“ (Werkstattbereich) des e39-forum beschrieben. <http://werkstatt.e39-forum.de/wiki/lib/exe/fetch.php?media=drallklappenausbau.pdf>

Eine kostengünstige Alternative zum Kauf der Verschlussstopfen kann wie folgt durchgeführt werden:

- Druckregelventil wird stillgelegt, Anschluß nach *6.1.9 Anbringen einer U-Druck-Messstelle* nutzen; Unterdruckdose wird mit Gestänge entfernt.
- Die Welle der Drallklappen wird dicht unterhalb der Drallklappe durchgesägt und die Drallklappe komplett entfernt
- in die 6 entstandenen Löcher der Welle wird ein 5mm Gewinde geschnitten und mit einer 5mm Schraube mit Sicherungslack geschraubt. Danach die Stutzen wieder anschrauben.

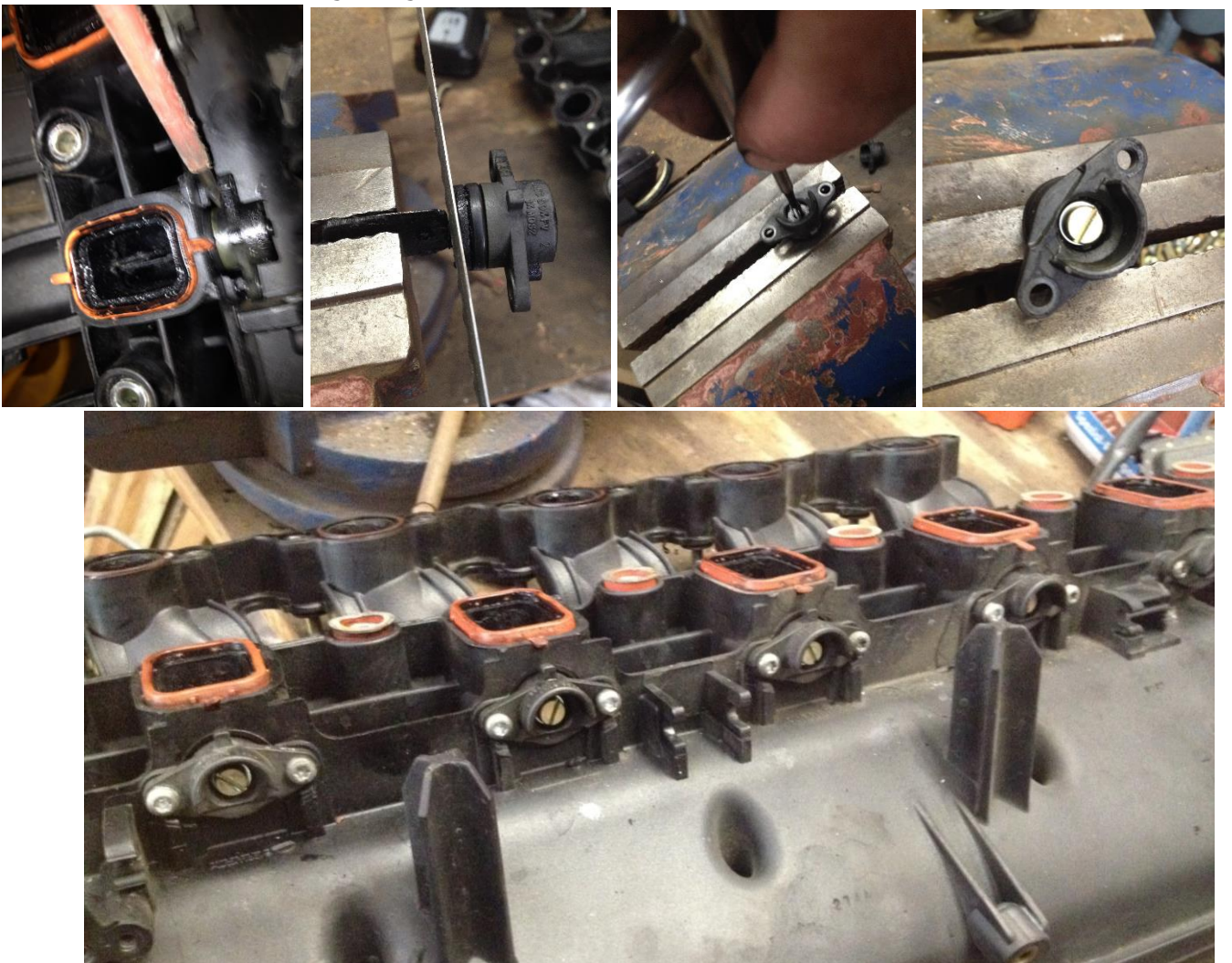


Abb. 25 Entfernen der Drallklappen

## 6.4 Kurbelgehäuse-Entlüftung (Ölabscheider)

### 6.4.1 Grundsätzliches

Bei der Verbrennung im Ottomotor gelangen funktionsbedingt sogenannte "Blow-By-Gase" nach der Verbrennung aus dem Brennraum an den Kolben- und Abstreifringen vorbei in das Kurbelgehäuse. Da hier ein Überdruck entstehen würde, der den Wirkungsgrad des Motors negativ beeinträchtigt, müssen diese abgeleitet werden.

Im Kurbelgehäuse befindet sich jedoch ein Motoröl-Nebel, welcher mit den Blow-By-Gasen austreten und damit die Umwelt verschmutzen würde. Aus diesem Grund wird das Blow-By-Gas mit der Frischluft wieder in den Brennraum geleitet und dort verbrannt. Zum einen werden die Gase also durch den Überdruck heraus gestoßen, zum anderen werden sie sowohl beim Saugmotor als auch bei Turbolader förmlich aus dem Kurbelgehäuse heraus gesaugt.

Zur Reduzierung des Motorölverbrauches wird von diesem Gas das Motoröl bestmöglich "abgeschieden" werden, sprich Öl und Gas müssen getrennt werden.

Die KGE hat – insbesondere beim Dieselmotor - jedoch noch weitere Funktionen:

- Schutz des Verdichterrades vom Turbolader  
Die „Blow-By“ Gase werden vor dem Verdichterrad des Turboladers eingeleitet und würden sich somit auf dem Verdichterrad absetzen. Damit werden die äußerst präzise Wuchtung und die genau berechneten und bearbeiteten Geometrie dieses Rades negativ beeinflusst. Unwucht am Verdichterrad führt unweigerlich zu Turboschäden.
- Schutz der Ladeluft-Leitungen  
Vermeidung von Ölablagerungen im gesamten Ladeluftsystem (Schläuche, Ladeluftkühler, Luftsammler, Ventile etc.)
- Schutz vor Verkokungen des Brennraumes  
Motoröl verbrennt an sich schon schlecht. Da seine Oberfläche auf Grund der Bindung mit dem Öl sehr klein bleibt, wird diese Eigenschaft noch weiter herabgesetzt. Also setzt es sich halb verbrannt ab, und zwar überall dort wo sich nichts bewegt. Das geschieht vornehmlich an den Injektorspitzen sowie den Glühkerzen.
- Vermeidung von Ablagerungen am Auslass  
Das betrifft die Auslass-Ventile, die Antriebs-Mechanik des Turbolader (Antriebsrad, VTG-Flügel und Mechanik)
- Vermeidung von Ablagerungen im Auspuff-System  
Hier sind KAT und DPF zu nennen.

### 6.4.2 Lage, Bauformen, Wechsel

Im Gegensatz zu Benzinmotoren ist die KGE (Ölabscheider) beim M57 leicht zu wechseln; er besteht nur aus einer Kunststoff-Einheit mit Filter.

Zum Wechsel sind die oberen Motorabdeckungen zu entfernen und der Injektor-Kabelbaum beiseite zu legen. (Vorsicht, diese Kabel brechen gerne!)



**Abb. 26 Ölabscheider (Injektoren entfernt)**

Die 5 Inbus-Schrauben sind unverlierbar. Es kann die komplette Einheit getauscht werden oder nur ein Filtersatz. Dieser besteht aus einem zylindrischen Filtereinsatz und den zwei Dichtgummis.

Alternativ ist auch der Einsatz eines sog. Zyklon-Filters möglich. Die Meinungen über den Sinn dieses Zyklon-Filters gehen in den einschlägigen Foren stark auseinander. Fakt ist, dass jeder Filter erneuert werden muss, **mindestens nach jedem 3. Motorölwechsel!**

Zu alte Filter verstopfen definitiv und dann sind Motordefekte (meist am Turbo und Injektoren) vorprogrammiert. Mehr Details hierzu sind unter

<http://www.e39-forum.de/thread.php?threadid=127253&sid=> zu finden.

## 6.5 Glühkerzen

Ein Eintrag im Fehlerspeicher bezüglich „Glühkerzen“ ist nur unter ca. 10°C fehlerrelevant. Ansonsten haben die Glühkerzen keinen Einfluss auf das Starten des Motors.

### 6.5.1 Lage, Test

Die Glühkerzen befinden sich zwischen den unteren Einlass-Kanälen und sind nur nach Ausbau des Luftsammlers erreichbar.

Ein Fehler im Speicher identifiziert nicht die beiden häufigsten Fehlerquellen: Das Glührelais (in der Elektronik-Box rechts unter dem Microfilter) oder die Glühkerzen.

- Mittels Software das Glührelais ansteuern; die Funktion wird man durch ein hörbares Klacken des Relais überprüfen können.
- Sicherung F2 (Handschuhfach) und F105 (Starkstrom-Sicherungen hinten Re. Das ist die 2. Von oben (Touring) oder 2. Von re (Limo)) überprüfen
- Glühkerzen-Relais ansteuern und die Spannung an den 6 Ausgangspins (Stecker bleiben angesteckt) messen. Liegen bei Ansteuerung mindestens 10 Volt an, ist das Glührelais in Ordnung; Es bleibt nur noch der Austausch der Glühkerzen.

### 6.5.2 Wechsel

Es wird dringend dazu geraten, nur Markenqualität (Bosch, Beru etc) zu verwenden. Eine genaue Anleitung (auch bei abgerissenen Glühkerzen) ist unter

<https://dl.dropboxusercontent.com/u/7117819/BMW/Gluehkerzen-%20Ausbau%20.pdf> beschrieben.

## 6.6 Injektor Reinigung (Fehler in der Rücklaufmengen-Messung)

Sind offensichtlich durch Rücklaufmengen-Messung Injektoren mit Problemen identifiziert worden, empfiehlt sich in jedem Fall vor dem kompletten Austausch von Injektoren eine Reinigung aller Injektoren.

In den allermeisten Fällen können damit die Laufunruhe-Probleme wieder behoben werden.

Der Ausbau der Injektoren ist im Wiki und unter „M57 – Wechsel der Ventildeckeldichtung“ oder <https://dl.dropboxusercontent.com/u/7117819/BMW/M57%20-%20Wechsel%20der%20Ventildeckeldichtung%20%20Injektoren%20.pdf> beschrieben.

### 6.6.1 Benötigtes Werkzeug/Material

- 19er Maulschlüssel
- 15er Ringschlüssel
- Großen Schraubstock
- Bref Power für Eingebrauntes und Kamin
- Ultraschallbad (ca 50W)
- Großes weißes sauberes Tuch  
Drosselklappen/Vergaser Reiniger

### 6.6.2 Vorgehen

Nach Ausbau der Injektoren (nach Möglichkeit Positionen merken) werden diese am **unteren** Ende zerlegt.

Dazu wird der 19er Maulschlüssel in den Schraubstock eingespannt. Der Injektor besitzt in Höhe der Dieselleitung eine Fase, in der der 19er Schlüssel passt. Der Injektor wird an dieser Fase in den 19er Maulschlüssel eingelegt und dann wird mit dem 15er Ringschlüssel untere Hülse abgeschraubt.

**Achtung: Da sind schon erhebliche Kräfte für notwendig; vermutlich so um die 100Nm.**

Diese Hülse besitzt ein Feingewinde und wird vorsichtig etwas gelöst. Wenn sich die Hülse leicht drehen lässt, dann den Injektor auf das weiße Tuch legen und die Hülse über dem Tuch komplett auseinander schrauben.

Dabei den Injektor unbedingt in beide Hände nehmen und vorsichtig die Hülse ganz abschrauben. Beim Auseinandernehmen unbedingt auf sämtliche Kleinteile achten.

- Ring
- Feder
- kleine Hülse(mit Loch),
- mini Teil 1x1,5mm,
- Injektornadel,
- Düsen Spitze

Es gibt aber auch Injektoren da fehlt dieses ganz kleine Teil, da hat die Hülse kein Loch. Alle Teile von diesem Injektor kommen in einen Plastik Becher(0,2 Liter) den man zu 1/3 mit Bref Power für Angebranntes und Kamin füllt und stellt den Becher in ein Ultraschallbad. Das ganze 30min laufen lassen, alles heraus nehmen und mit Bremsenreiniger spülen. Der eigentliche Injektor wird während der Ultraschallbad-Reinigung von oben mit Drosselklappen Reiniger durchgespült und anschließend mit Druckluft gesäubert. Jetzt alles in umgekehrter Reihenfolge zusammenbauen. Die Einzelteil auf keinen Fall mixen, sondern ggfs. in mehreren Behältern getrennt reinigen und die Injektoren mit ihren Originalteilen zusammenbauen. © opaauto





## 6.7 Allgemeines Fehlersuch-Schema Turbolader

Hilfreich kann auch folgendes Diagramm bei der Fehlersuche sein. Hiermit können unterschiedliche Symptome auf eine Ursache hinweisen. Dank an blue\_racer für diese Tabelle.

Motor verliert Leistung	schwarzer Rauch	starker Ölverbrauch	blauer Rauch	Turbolader verursacht starkes Geräusch	zyklische Geräusche vom Turbolader	Ölverlust auf Kompressorseite	Ölverlust auf Turbinenseite	
x	x	x	x			x		verstopfter Luftfilter
	x	x	x	x	x	x		verstopfte Luftleitung zum Turbolader
x	x			x				verstopfter Schlauch zwischen Turbolader und Ansaugkrümmer (inkl. Ladeluftkühler)
x	x			x				verstopfter Ansaugkrümmer
				x				Undichtigkeit zwischen Luftfilter und Turbolader
x	x	x	x	x				Undichtigkeit zwischen Turbolader und Ansaugkrümmer (inkl. Ladeluftkühler)
x	x	x	x	x				Undichtigkeit Ansaugkrümmerdichtung
x	x	x	x	x		x		verstopfter Auspuffkrümmer
x	x					x		verstopfter Schalldämpfer/DPF/Auspuffrohr
x	x			x		x		Undichtigkeit Auspuffkrümmerdichtung
x	x			x		x		Undichtigkeit zwischen Auspuffkrümmer und Turbolader
				x				Undichtigkeit Auspuffkrümmerrohr
		x	x			x	x	verstopfte Ölauslassleitung am Turbolader
		x	x			x	x	verstopfte Kurbelgehäuseentlüftung (KGE)
		x	x			x	x	verkoktes Turboladermittelteil
x	x							Kraftstoffsystem defekt oder Verstellt
x	x							Steuerzeiten falsch eingestellt
x	x	x	x			x	x	abgenutzte Kolbenringe
x	x	x	x			x	x	kaputte Ventile, Kolben, Zylinder etc.
x	x	x	x	x	x	x	x	Schmutzablagerungen auf dem Kompressorrad und -gehäuse
x	x	x	x	x		x	x	defekter Turbolader
x	x							Ladedruckregelvorrichtung arbeitet nicht korrekt

© www.holex.org

## 6.8 Kraftstoff-Versorgung

### 6.8.1 Grundsätzliches

Der Tank vom E39 ist zweigeteilt. In der rechten Tankhälfte sitzt ein Tankgeber mit der elektrisch betriebenen InTank-Pumpe. In der linken Hälfte ist ein Tankgeber mit einer Saugstrahlpumpe; diese funktioniert in etwa nach dem Prinzip einer Lackierpistole – vorbeiströmende Flüssigkeit erzeugt einen Unterdruck und nimmt Flüssigkeit mit – sie hat keinen elektrischen Anschluss.

Sind beide Tankhälften leer und es wird getankt, läuft erst die rechte Hälfte voll. Ab einer bestimmten Menge geht es über den Überlauf in die zweite Hälfte sprich links. Mit Motorstart fördert die InTank-Pumpe der rechten Seite den Kraftstoff mit ca. 1 bar nach vorne. Der Kraftstoff geht zur InLine-Pumpe Die sitzt unter dem Fahrzeug in Höhe Fahrersitz und erhöht den Druck auf ca. 4 bar. Von dort geht es zur Hochdruckpumpe. Der zu viel geförderte und nicht benötigte Kraftstoff wird über einen Kraftstoffkühler der linksseitig im Motorraum sitzt zum in die linke Tank-hälfte zurückgeleitet.

### 6.8.2 Entlüftung des Kraftstoff-Systems

Das System zur Kraftstoff-Förderung ist selbstentlüftend, d.h. mit Zündung AN für ca. 3 Minuten (bis zur Abschaltung der InLine-Pumpe) ist das System entlüftet.

### 6.8.3 Verrostete Dieselleitung

Findet sich eine Diesel-Lache unter dem Fahrzeug (in Höhe der InLine-Pumpe) ist die Ursache meist eine verrostete Dieselleitung. Die Schellen sind oft nur mit schwer zu lösen und das Teil Nr. 6 besteht aus Kunststoff und kann bei Arbeiten am System leicht brechen. Daher ist dieses Ersatzteil am besten vorher zu beschaffen.

Die Schlauch-Leitungen (7) sind Schläuche mit den Maßen 8x13; im Fachhandel kann ein solcher Dieselzugelassener Kraftstoffschlauch günstig besorgt werden. Meist liegt eine Durchrostung an den gekennzeichneten Enden vor. Provisorisch kann einfach ein verlängerter Dieselschlauch verwendet und die Undichtigkeit damit behoben werden. Ansonsten sind die Stahl-Leitungen (5) im Ganzen zu erneuern.

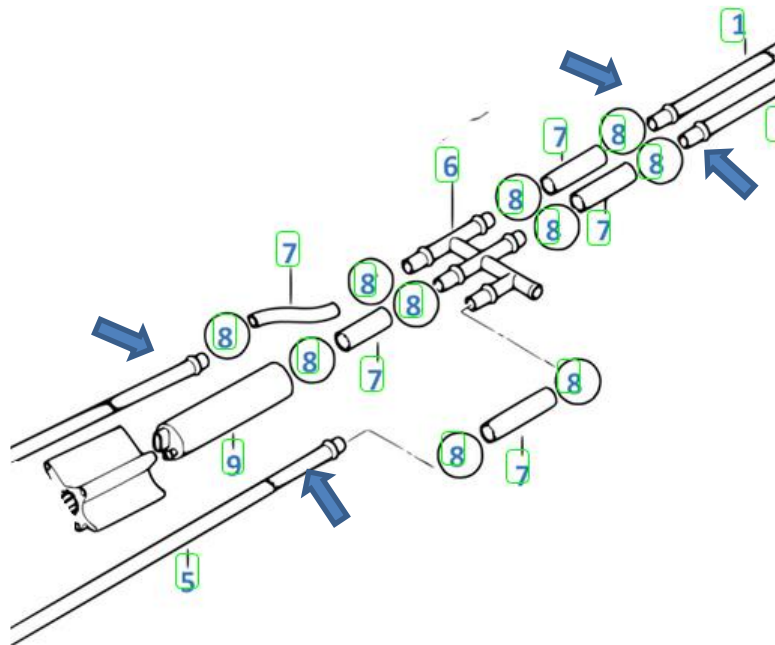


Abb. 27 Dieselleitungen



## 6.9 Zeitgleicher Ausfall von mehreren Systemen (K-Bus)

Eine häufige Ursache eines zeitgleichen Ausfalles von mehreren Systemen ist eine Störung des K-Bus. Der K-Bus verbindet eine ganze Reihe von Steuergeräten im e39. Der K-Bus ist nur an einer Stelle ausserhalb der Fahrgastzelle geführt: Die Standheizung. Da alle Dieselfahrzeuge (e39, e38 und e46 bis VFL) eine Standheizung - zumindest als Zuheizung- besitzen, ist dieser Punkt eine häufige Ursache von gleichzeitigen Ausfällen mehrerer Steuergeräte.

### E39 Bus-Topologie (High-Version)

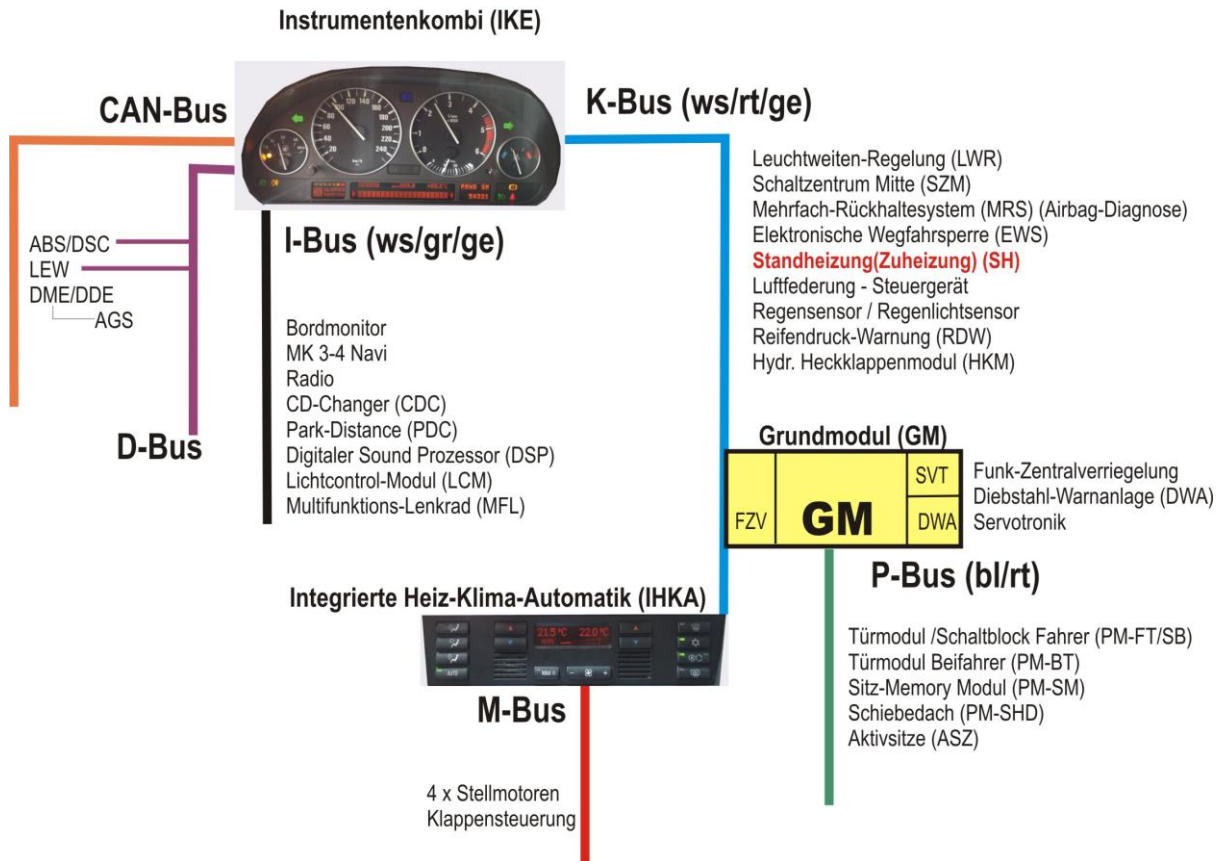


Abb. 28 Das Bus-System

Die Standheizung liegt an einer sehr belasteten Stelle unterhalb des BKV hinter der linken Radhausverkleidung.

Falls ein solcher Ausfall vorliegt, kann man einen schnellen Test wie folgt durchführen:

- Li. Rad abbauen
- Radhausverkleidung abschrauben
- Stecker der Standheizung lösen

Alternativ (wenn man löten kann):

- Teppich im linken Fussraum hochklappen
- Unten, dicht an der „Aussenwand“ ist die Kabeldurchführung für die Standheizung. Hier das ws/rt/ge Kabel durchschneiden

Sind die Symptome damit verschwunden, dann ist das Steuergerät (integriert in die Standheizung) defekt und muss repariert bzw. ausgetauscht werden. Erster Ansprechpartner ist heko850 aus dem e39-forum oder auch Fachbetrieb Hermann Kohler in Regensburg.

Eine genaue Anleitung zum Ausbau der SH ist im e39 wiki <http://werkstatt.e39-forum.de/wiki/lib/exe/fetch.php?media=webasto-zuheizung.pdf> zu finden.

## 6.10 Besonderheiten Zusatzlüfter

Im E39 finden zwei unterschiedliche Zusatzlüfter Verwendung. Üblicherweise wird zwischen

- 4-pol Ausführung (Widerstands-gesteuert)
- 3-pol Ausführung (Pulsweiten-Modulation)

unterschieden.

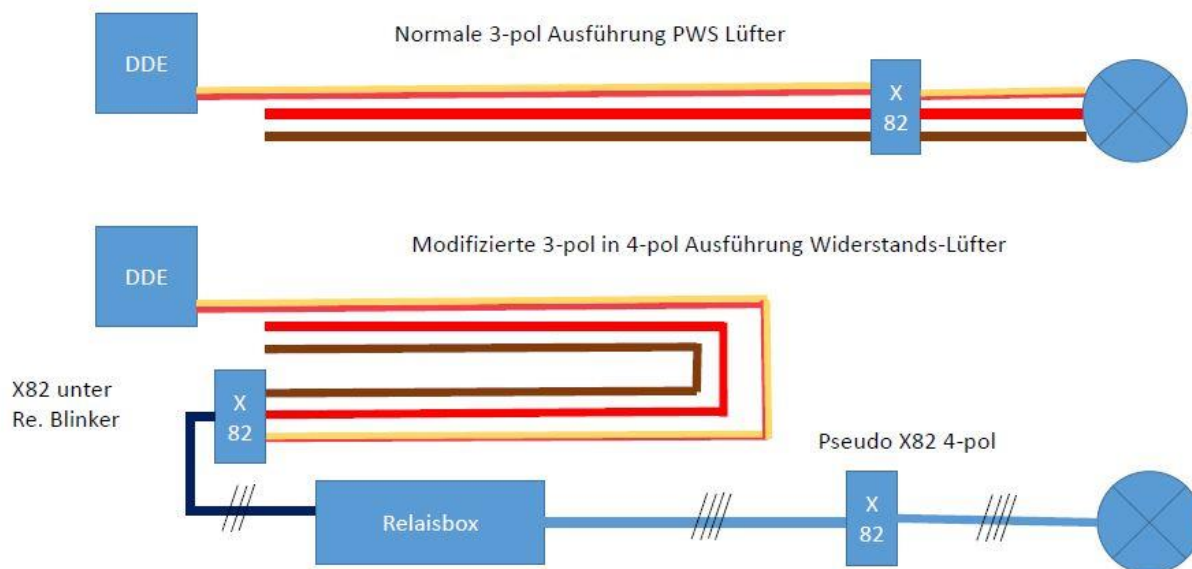
Prinzipiell sind die älteren Fahrzeuge mit der 4-pol Ausführung ausgestattet. Dort sind 2 Wassertemp.-Sensoren vorhanden, die bei unterschiedlichen Konditionen (auch Einschalten der Klima-Anlage) den Zusatzlüfter auf drei unterschiedliche Geschwindigkeiten einstellen.

Diese 3 unterschiedlichen Geschwindigkeiten werden durch 2 große Vorwiderstände erzeugt. Die Vorwiderstände befinden sich oben in der Lüfterzarge und werden durch den Lüfter mit gekühlt.

Der Motor ist einfacher Gleichstrom-Motor. Ein Test kann einfach durch Anlegen von 12 V (braun = Masse) an die verbleibenden Anschlüsse durchgeführt werden. Die übrigen Kontakte gelten für jeweils eine Lüftergeschwindigkeit.

Alle Fahrzeuge mit der DDE4.0 (also alle M57 Motoren) haben bereits eine sog. Pulsweiten-Steuerung. Hierbei befindet sich im Lüfter-Motor eine aufwändige Elektronik, die immer mit 12 Volt versorgt wird. Ein Pulsweiten-Signal gibt die Drehzahl für den Lüfter vor. Ein Test kann also nicht mehr durch Anlegen einer Spannung durchgeführt werden. Das kann nur noch mit Hilfe der Test-Software geschehen.

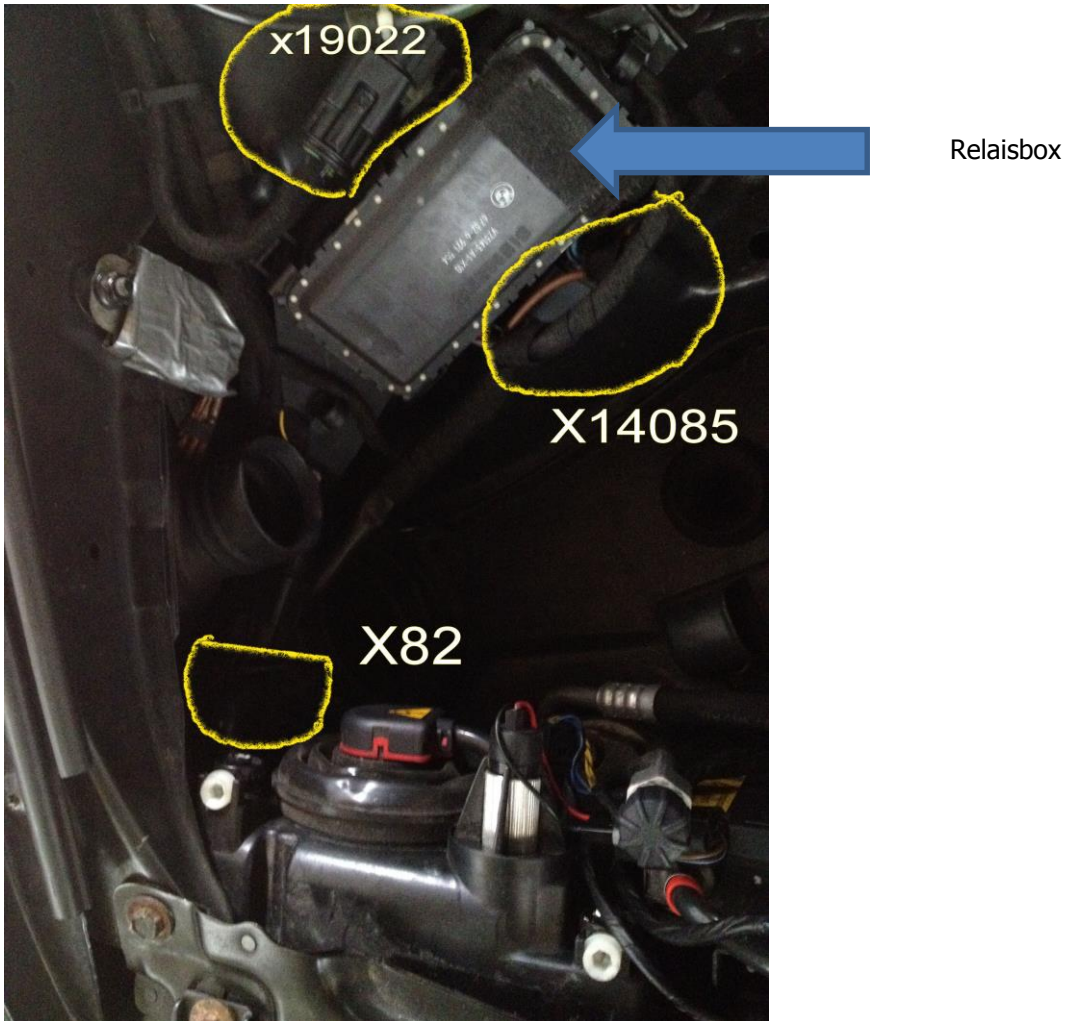
Es ist aber nicht so, dass automatisch alle M57-Fahrzeuge automatisch mit der „3-pol Version“ – also Pulsweiten Modulierter Motor - ausgerüstet sind. Es wurde in bestimmten Baujahren das komfortable „Pulsweiten Signal“ (welches eine stufenlose Drehzahlregelung ermöglicht) wieder mittels einer sog. Relais-Box in ein Relais-gesteuertes Signal mit einem 4-pol Motor zurückgewandelt.



**Abb. 29** Kabelführung bei Einsatz der Relaisbox

Es sind aber bereits alle Kabel für die 3-pol-Version vorhanden. In diesem Fall kann tatsächlich der Ganze Teil der Relaisbox entfernt und die Lüftung auf einen 3-pol Motor umgerüstet werden.

Dazu ist zuerst die Steckverbindung X82 unter dem re. Hauptscheinwerfer zu suchen. Ist dieser vorhanden kann eine Umrüstung ohne Veränderung der Verkabelung (nur die Verlegung) erfolgen.



**Abb. 30 Lage Stecker für Zusatzlüfter**

#### 6.10.1 Hinweis beim Kauf gebrauchter Zusatzlüfter

Die Lüfterzargen unterscheiden sich in ihrer Ausführung bei Benzin- und Diesel-Fahrzeugen. Die Zargen von einem Benziner sind schmaler und verdecken den Ladeluftkühler des Diesel.

Deswegen sollte die Anzahl der Steckerstifte (üblich ist 3-pol oder 4-pol) und die Ausführung (Diesel/Benziner) beachtet werden.

## 7 Verweise

### 7.1 Index

AGR .....	6, 7, 9, 19, 21, 25, 33, 34, 35, 37
AGR-Ventil .....	6, 19, 21, 28, 35, 37
Ansaugbrücke .....	6, 37
Common-Rail .....	5, 7
DDE .....	6, 7, 13, 17, 27
DDE-Relais .....	14
Dieselfilter .....	7, 10, 11, 14, 27
Drallklappen .....	2, 6, 7, 9, 19, 33, 37, 38, 41
Druckregelventil .....	7, 18, 27, 35, 36, 37
Druckregelventile .....	18, 19, 20
Druck-Regelventilen .....	33
Drucksensor .....	7
Druckspeicher .....	17, 18, 19
Druckwandler ...	9, 18, 19, 20, 33, 35, 36, 37, 51
Einspritzdüsen .....	5
Fehlerspeicher .....	6, 7, 10, 13, 17, 20, 24, 27
Glühkerzen .....	35, 36, 42, 44
Hochdruck-Pumpe .....	7, 14
Hochdruck-Regelventil .....	2, 7, 12
Injektor .....	8, 12, 13, 24
Injektoren .....	5, 7, 8, 13, 14, 24
<b>Injektor-Kabelbaum</b> .....	28
Injektor-Rücklaufstest .....	12, 13
InLine-Pumpe .....	6, 7, 10, 27
InTank-Pumpe .....	6, 7, 10, 27
K-Bus .....	48
Kennfeld .....	2, 6
KGE .....	42
Kurbelgehäuse-Entlüftung .....	42
<i>Kurbelwellensensor</i> .....	10
KWS .....	2, 13
Ladedruck .....	2, 6, 17, 21, 22, 24, 27, 28, 36
Ladeluft .....	6
Ladeluftkühler .....	6, 21
Ladeluft-Sensor .....	6, 28
Laufruhenmessung .....	24
Leistungsverlust .....	10, 17, 23, 24, 27, 29
LLK .....	21
LMM .....	6, 20, 21, 25
Luftdruck .....	6
Luftfilter .....	6, 17, 18, 20, 25
Luftmengenmesser .....	6, 17, 20
Luftsammler .....	6, 9, 12, 21, 22, 25, 31, 33, 35, 36, 37
M57 .....	1, 5, 13, 17, 33
Motorlager .....	19
Motorstart .....	12, 13, 17, 18
<i>Nockenwellen</i> .....	10, 13
NWS .....	2, 13
Ölabscheider .....	42, 43
Raildruck .....	7, 10, 12, 13, 17, 24, 27
Raildruck-Sensor .....	27, 28
Rücklaufmenge .....	13, 14
Rücklaufmengemessung .....	24
Sensor .....	12, 13, 22, 27, 28
Standheizung .....	48
Start-Pilot .....	10
Steuergerät .....	6, 7, 8, 17
Tank .....	6, 8, 11, 14, 27, 31, 47
Turbo-Dichtung .....	17, 21, 25
Turbolader .....	5, 6, 17, 20, 21, 25, 28, 33, 36
Turboloch .....	2, 5, 17, 36
Unterdruck .....	2, 7, 9, 17, 18, 19, 20, 21, 33, 34, 36, 37
Unterdruckschläuche .....	35, 37
Unterdrucksystem .....	2, 7, 9, 17, 18, 19, 20
Vakuumprüfer .....	18
Vakuumpumpe .....	18, 19, 20, 37
Vorförderdruck .....	6, 7, 10, 12, 17, 24, 27
Vorförder-Drucksensor .....	28
VTG .....	2, 5, 6, 7, 9, 17, 19, 20, 21, 27, 33, 34, 36
Zusatzlüfter .....	49

### 7.2 Nomenklatur

Luftsammler →	Ansaugbrücke, Druckbrücke
InLine-Pumpe →	Vorförderpumpe
Druck-Regelventile →	Druckwandler

## 7.3 Bildverzeichnis

Abb. 1 Die Luftführung .....	5
Abb. 2 Die Dieselführung .....	5
Abb. 3 Beispiel Ladedruck Kennfeld © community.dieselschrauber.de .....	6
Abb. 4 Übersicht Unterdruck-System .....	9
Abb. 5 Lage InLine Pumpe (unter Fahrersitz) .....	10
Abb. 5 .....	10
Abb. 6 Lage Kraftstoffrelais .....	11
Abb. 7 Lage Hochdruck-Regelventil .....	12
Abb. 8 Defekte Dichtungen Hochdruck-Regelventil .....	12
Abb. 9 Lage Kurbelwellensensor Nockenwellensensor .....	13
Abb. 10 Unterdruck-Testgerät .....	18
Abb. 11 Anschluss U-Druck Regelventil .....	20
Abb. 12 Lage Turbodichtung .....	21
Abb. 13 El. Anschluss Ladedrucksensor .....	25
Abb. 14 Zerfallener Vorkat .....	26
Abb. 15 M47- Einspritzanlage .....	31
Abb. 16 Schema Unterdrucksystem .....	33
Abb. 17 Unterdruck-Erzeugung .....	34
Abb. 18 Leitung Bremskraftverstärker .....	35
Abb. 19 Lage AGR-Verstellung .....	35
Abb. 20 Lage Motorlager .....	36
Abb. 21 Turbolader-Verstellung .....	36
Abb. 22 Lage Drallklappen-Verstellung .....	37
Abb. 23 Verstopfte Unterdruckdose .....	38
Abb. 24 Entfernen der Drallklappen .....	41
Abb. 25 Ölabscheider (Injektoren entfernt) .....	43
Abb. 26 Diesel-Leitungen .....	47
Abb. 27 Das Bus-System .....	48
Abb. 28 Kabelführung bei Einsatz der Relaisbox .....	49
Abb. 29 Lage Stecker für Zusatzlüfter .....	50

## 7.4 Quellenangaben

Abb. 3	community.dieselschrauber.de
Abb. 7, 9, 12, 13, 15, 18-22, 26	<a href="http://de.bmwfans.info / ETK">http://de.bmwfans.info / ETK</a>
Abb. 5	blue_racer
Abb. 6	WDS
Abb. 11	opaauto
Abb. 22	Killfr0g
Abb. 13	SchLanD

Alle restlichen Abbildungen: wilythecat aka Uwe Sendrowski

Absatz: 3.1.9. 4) community.dieselschrauber.de

Teilweise Passagen aus dem e39-Forum von den Mitgliedern, die explizit für dieses Dokument beigesteuert haben. Dank geht an:

- Ölbrenner
- blue\_racer
- Oxymoron
- BigSees
- ICEXpress
- SchLanD
- Nikolabob
- Killfr0g
- Aprilia
- Filtom
- opaauto

Viel Erfolg. Uwe aka wilythecat [e39@sendi.de](mailto:e39@sendi.de)

Mittlerweile ist viel Arbeit in dieses Dokument geflossen und jedem Dieselfahrer soll es eine schnelle und kostenlose Hilfe sein. Trotzdem freut sich der Autor, wenn der geneigte Leser seinen Dank durch eine kleine Aufbesserung seines Taschengeldes in klingender Münze zeigt.



an **e39@sendi.de**